

GARDE-CORPS EN APPLIQUE (à l'anglaise) ET APPLIQUE DÉPORTÉE

NORMES

NF EN ISO 14122-3
NF E85-015



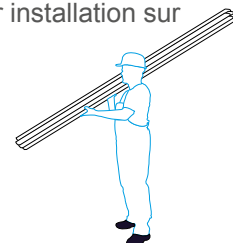
UTILISATION

Le garde-corps en applique VECTACO® est un système de protection collective anti-chute destiné à protéger les toitures terrasses non accessibles au public. Sa conception permet une pose rapide et simple grâce à ses embouts de lisses et sous lisse rétreints. Le garde-corps en applique VECTACO® se fixe à l'intérieur ou à l'extérieur de l'acrotère. Lorsqu'il y a un déport (*couvertine, maçonnerie, etc*), nous proposons une fixation avec applique déportée de 60 mm.



AVANTAGES

- > Économique
- > Montage simple et rapide grâce à ses lisses et sous-lisses rétreintes/non rétreintes facilement emboîtables
- > Lisses et sous-lisses en longueurs de 3 m, conditionnées par 7 pour faciliter leur répartition et leur installation sur les toitures terrasses
- > Disponible en stock, délai court



NOUVEAUTÉS



La sous-lisse ronde Ø35 mm remplace la sous-lisse triangulaire pour toute la gamme VECTACO®.

Ce changement entraîne les modifications sur les produits suivants :

- Angles plastique et aluminium de sous-lisse ;
- Kit jonction échelle / garde-corps de 1000 mm ;
- Modification des montants avec un poinçonnage rond et non plus triangulaire.

RÉFÉRENCES

	Montant droit	Montant incliné	Montant courbé	Montant rabattable
En applique (à l'anglaise)	VA-D1	VA-I1	VA-C1	VA-R1
	VA-D2	VA-I2	VA-C2	
	VA-D3	VA-I3	VA-C3	VA-R2
		VA-I4	VA-C4	
En applique déportée	VAD-D1	VAD-I1	VAD-C1	VAD-R1
	VAD-D2	VAD-I2	VAD-C2	
	VAD-D3	VAD-I3	VAD-C3	VAD-R2
		VAD-I4	VAD-C4	

1 : lisse / 2 : lisse + sous-lisse / 3 : lisse + sous-lisse + plinthe / 4 : lisse + 2 sous-lisses + plinthe

GARDE-CORPS EN APPLIQUE (à l'anglaise) ET APPLIQUE DÉPORTÉE

CARACTÉRISTIQUES TECHNIQUES

- **Matériau** : aluminium
- **Finition** : brute, anodisée ou thermolaquée sur demande (teintes ral) : 



- **Fixations** : 2 chevilles M10
- **Disponible avec montants** : droit, incliné, courbé et rabattable
- **Conformité** : NF EN ISO 14122-3 décembre 2007
NF E85-015 avril 2008
- **Attestation** : AT5890779-1
AT5791764-5
AT5791764-4

- Deux versions d'appiques disponibles :



Sans déport : embase simple et économique

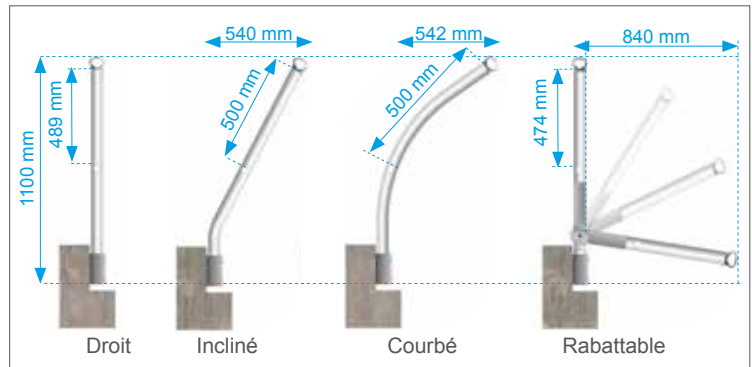


Avec déport de 60 mm : permet le passage de la couverture ou d'autres obstacles

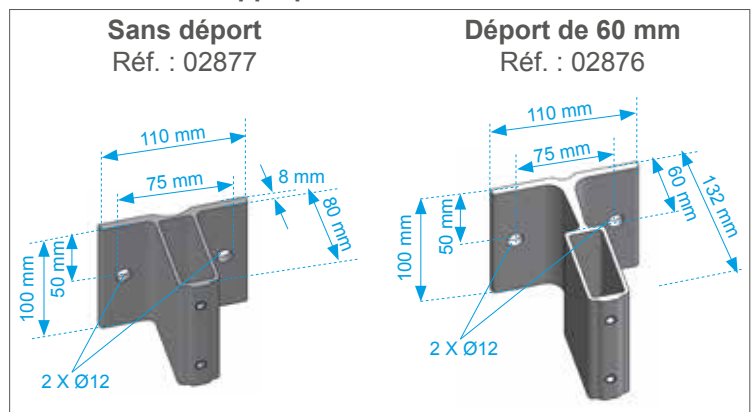
Pour un déport plus important, nous proposons des solutions sur mesure avec des versions déportées avec entretoise ou potelet (cf options).

DIMENSIONS

Dimensions des montants :



Dimensions des appliques :



EXEMPLES DE RÉALISATIONS



GARDE-CORPS EN APPLIQUE (à l'anglaise) ET APPLIQUE DÉPORTÉE

CHOIX DES FIXATIONS* SUR SUPPORT BÉTON

2 chevilles M10 sur acrotère béton non fissuré C 20/25.

Distance bord acrotère	Solution	Modèle zinc		Modèle inox A4	
A ≥ 50 mm	Chimique	Cartouche CHIMFORT 280 ml	344790	Cartouche CHIMFORT 280 ml	344790
		Tiges ECO ZN M10 x 110	344826	Tiges ECO INOX M10 x 110	344960
A ≥ 60 mm	Mécanique	Chevilles Baraco crack FM 753 M10 x 90	344294	Chevilles Baraco crack FM 753 A4 M10 x 90	344100
A ≥ 75 mm	Mécanique	Chevilles Baraco FM 753 M10 x 90	344059	Chevilles Baraco FM 753 A4 M10 x 90	344245

Tableau donné à titre indicatif pour béton C20/25. *Fixations Etanco (fournies sur demande) - 1 cartouche CHIMFORT pour 20 fixations ; utilisable avec pistolet silicone standard.

RECOMMANDATIONS DE MONTAGE (cf. Notice)

- Hauteur minimum de l'acrotère : 160 mm
- Perçage à 75 mm minimum du haut de l'acrotère
- Entraxe maxi entre montants : 1500 mm
- Angles de lisse et sous lisse réglables à emboîter
- Lisses et sous lisses avec embouts retraits emboîtables
- Assemblage par vis HC et vis autoforeuses fournies
- Plinthe obligatoire si applique extérieur et acrotère ≤ 100 mm

CONSEILS D'UTILISATION

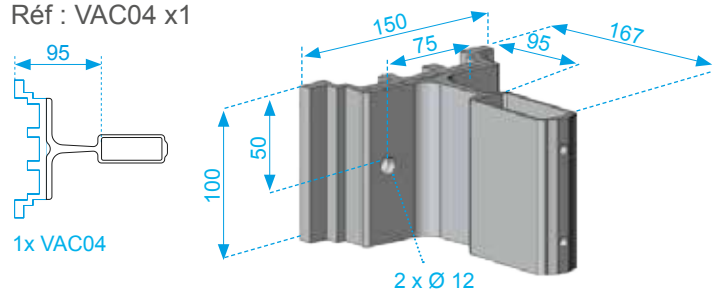
- Notices techniques fournies à la livraison et disponibles sur l'extranet.
- Pour le stockage des produits en aluminium, il est important de stocker les colis emballés à l'abri et au sec.
- Lors de l'installation de garde-corps rabattables, une ligne de vie VECTALINE® est obligatoire pour sécuriser les déplacements des poseurs. Attention avant toute utilisation, se reporter à la notice technique correspondante.



OPTIONS

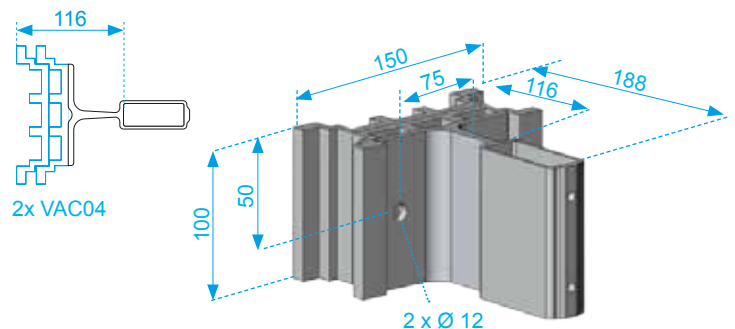
- Entretoise pour déport 95 mm

Réf : VAC04 x1



- Entretoise pour déport 116 mm

Réf : VAC04 x2



- Potelet pour déport sur mesure

