



ALSOLU

NOTICE TECHNIQUE

VECTACO® > PROTECTION COLLECTIVE
- GARDE-CORPS > GARDE-CORPS EN APPLIQUE
ET APPLIQUE DÉPORTÉE

Réf. : VA-VAD

GARDE-CORPS EN APPLIQUE ET APPLIQUE DÉPORTÉE *(à l'anglaise)*

NORMES
EN ISO 14122-3
NF E85-015



SOMMAIRE

DÉFINITION	P.3
RÉGLEMENTATION	P.3
RAPPELS DES NORMES	P.3
RÉFÉRENCES	P.3
DIMENSIONS	P.4
STOCKAGE	P.5
RECOMMANDATIONS DE MONTAGE	P.5
UTILISATION-ENTRETIEN	P.5
FIXATIONS	P.5
IMPLANTATION	P.6
GARDE-CORPS EN APPLIQUE DÉPORTÉE DROIT	P.7
GARDE-CORPS EN APPLIQUE DÉPORTÉE EXTÉRIEURE DROIT	P.8
NOMENCLATURE	P.9
PRINCIPE DE MONTAGE	P.10-11

GARDE-CORPS EN APPLIQUE ET APPLIQUE DÉPORTÉE (à l'anglaise)

DÉFINITION

Les garde-corps en applique et en applique déportée VECTACO® sont un système de protection collective antichute. Ils forment la solution idéale pour la mise en sécurité des terrasses. Leur conception permet une pose rapide et simple grâce à leurs embouts de lisses et sous-lisses rétreints. Le garde-corps en applique et applique déportée VECTACO® peut être utilisé en fixation à l'intérieur ou à l'extérieur de l'acrotère. Lorsqu'il y a un déport (*couverture, maçonnerie, etc*), nous proposons une version du garde-corps en applique déportée de 60 mm.

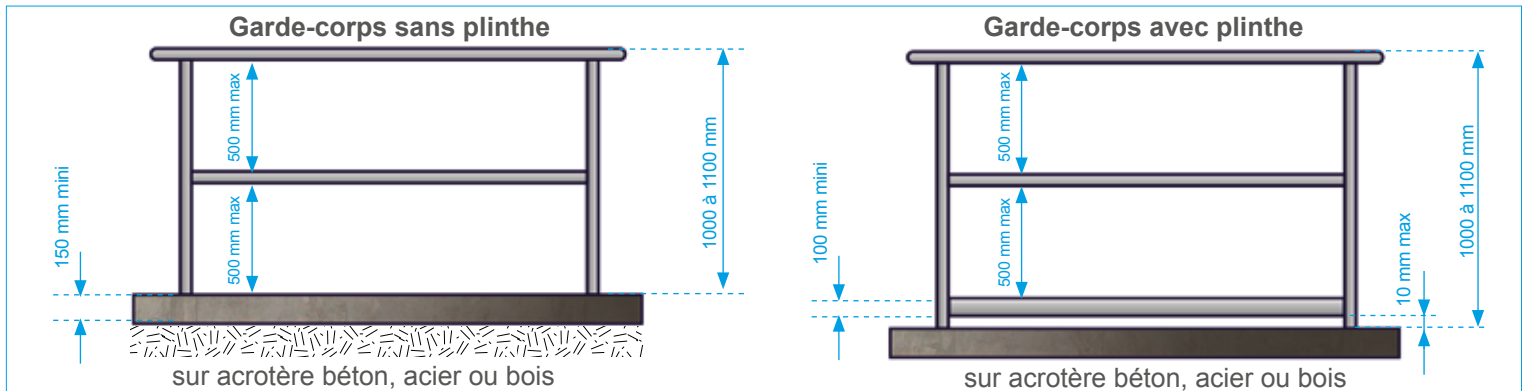
RÉGLEMENTATION

Le garde-corps en applique/applique déportée VECTACO® est conforme à la norme EN ISO 14122-3 de décembre 2007, sécurité des machines - moyens d'accès permanents aux machines - partie 3 : escaliers, échelles à marches, garde-corps et à la norme NF E 85-015 d'avril 2008, éléments d'installation industrielles - Moyens d'accès permanents.

Le garde-corps en applique/applique déportée VECTACO® a subi avec succès les tests et essais statiques et dynamiques exigés par les normes EN ISO 14122-3 et NF E 85-015. Attestations de conformité APAVE n°AT5890779-1 pour garde-corps en applique, n°AT5791764-4 et n°AT5791764-5 pour garde-corps droit et incliné en applique déportée VECTACO®.

RAPPELS DES NORMES

- Un garde-corps doit être installé dès que la hauteur de chute possible est supérieure à 500 mm.
- La hauteur de la lisse du garde-corps doit être comprise entre 1000 mm et 1100 mm au-dessus de la surface de circulation.
- L'espace libre entre la lisse et la sous-lisse, ainsi qu'entre la sous-lisse et la plinthe doit être inférieur ou égal à 500 mm.
- Une plinthe d'une hauteur de 100 mm minimum doit être installée à 10 mm maximum du niveau de déambulation et du bord de la plate-forme.
- Il convient que la distance entre les axes des montants soit limitée à 1500 mm maxi.
- Si la lisse est interrompue, l'espace libre entre deux segments de la main-courante doit être compris entre 75 mm et 120 mm. S'il existe une ouverture plus grande, un portillon permettant d'assurer la continuité de la sécurité antichute du garde-corps doit être mis en place.



RÉFÉRENCES

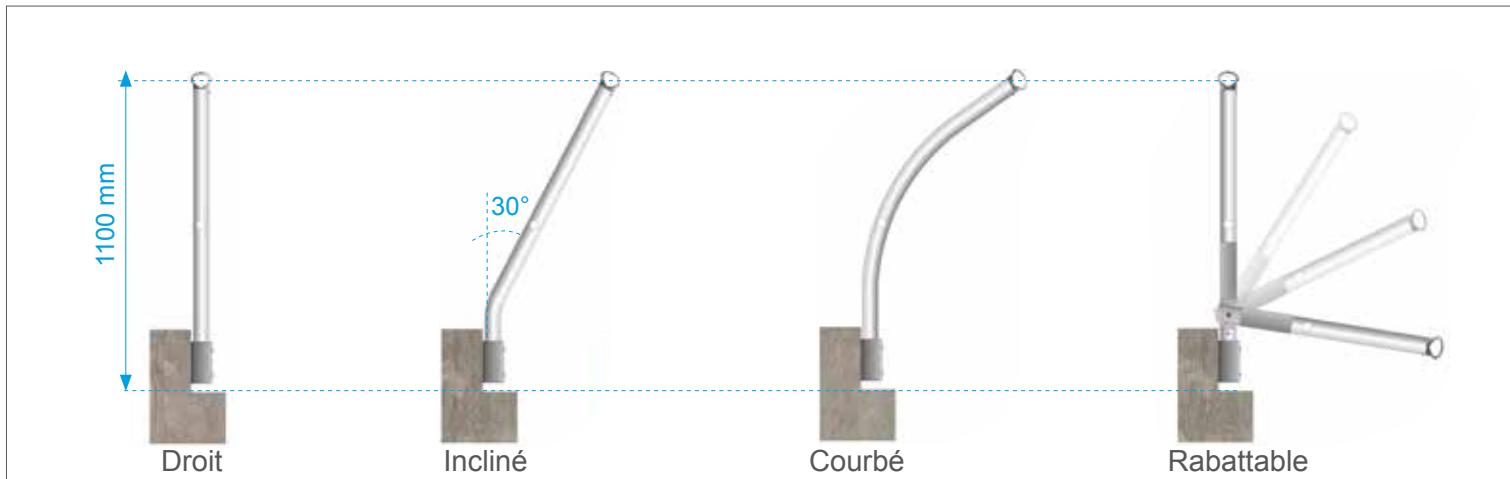
	Montant droit	Montant incliné	Montant courbé	Montant rabattable
En applique	VA-D1 VA-D2 VA-D3	VA-i1 VA-i2 VA-i3 VA-i4	VA-C1 VA-C2 VA-C3 VA-C4	VA-R1 VA-R2
En applique déportée	VAD-D1 VAD-D2 VAD-D3	VAD-i1 VAD-i2 VAD-i3 VAD-i4	VAD-C1 VAD-C2 VAD-C3 VAD-C4	VAD-R1 VAD-R2

1 : lisse / 2 : lisse + sous-lisse / 3 : lisse + sous-lisse + plinthe / 4 : lisse + 2 sous-lisses + plinthe

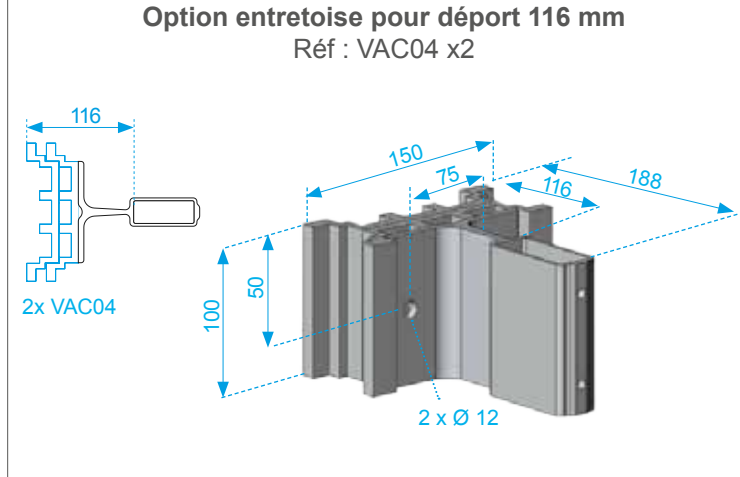
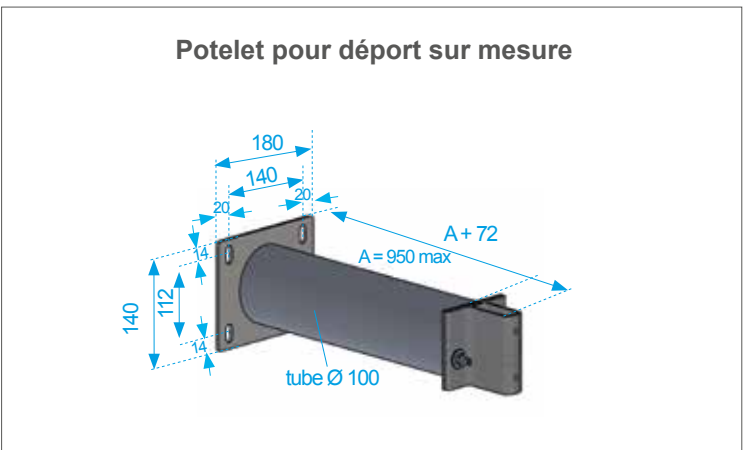
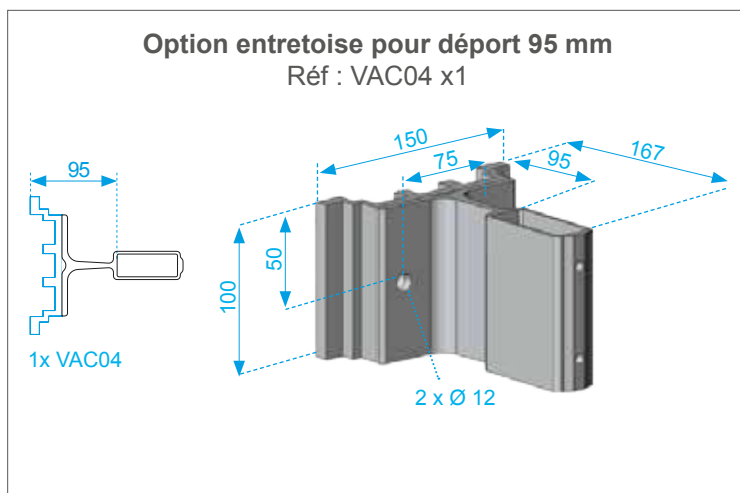
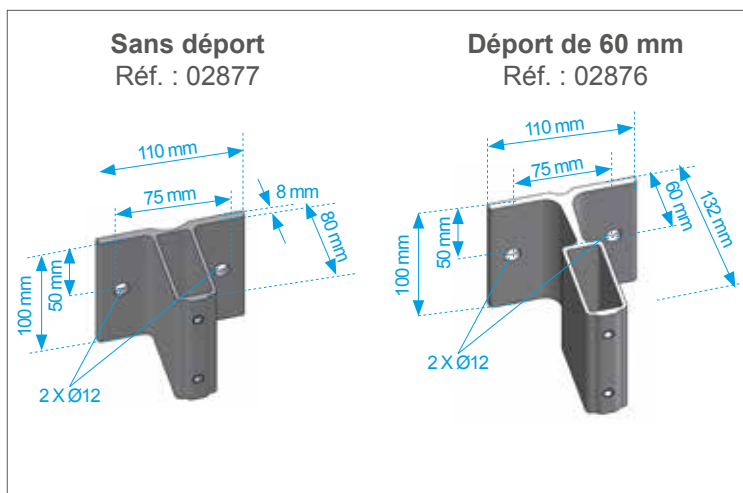
GARDE-CORPS EN APPLIQUE ET APPLIQUE DÉPORTÉE (à l'anglaise)

DIMENSIONS

Dimensions des montants :



Dimensions des appliques :



GARDE-CORPS EN APPLIQUE ET APPLIQUE DÉPORTÉE (à l'anglaise)

STOCKAGE

Les composants en alu brut sont emballés les uns en contact avec les autres. L'action de la pluie sur les colis non déballés facilitera l'oxydation de ces composants. Des tâches en surface peuvent alors apparaître. Celles-ci ne remettent pas en cause la qualité de l'aluminium mais peuvent dégrader l'aspect esthétique du garde-corps. Nous vous conseillons de déballer les colis et de stocker les composants séparés les uns des autres (aucun contact entre eux), ou de stocker les colis encore emballés à l'abri et au sec.

UTILISATION - ENTRETIEN

- La personne réalisant le montage du garde-corps droit VECTACO® être une personne qualifiée et doit respecter les règles d'usage relatives aux travaux en hauteur. Elle doit ainsi assurer sa sécurité (utilisation d'une ligne de vie temporaire, EPI, nacelle, etc).
- Avant tout utilisation, l'utilisateur devra s'assurer par un contrôle visuel que le garde-corps VECTACO® ne présente aucune anomalie (choc, déformation, etc).
- Le garde-corps VECTACO® ne nécessite pas d'entretien particulier cependant, un contrôle visuel doit être effectué au moins une fois par an par une personne compétente.
- Si le garde-corps VECTACO® est mal installé, endommagé ou s'il a été utilisé pour arrêter une chute, son utilisation doit être stoppée immédiatement et il convient de ne plus en faire usage avant qu'une personne compétente n'ait autorisé par écrit sa réutilisation, après contrôle et vérification.

RECOMMANDATIONS DE MONTAGE

- Hauteur minimum de l'acrotère : 160 mm
- Perçage à 75 mm minimum du haut de l'acrotère
- Entraxe maxi entre montants : 1500 mm
- Angles de lisse et sous lisse réglables à emboîter
- Lisses et sous lisses avec embouts retreints emboîtables
- Assemblage par vis HC et vis autoforeuses fournies
- Plinthe obligatoire si applique extérieur et acrotère \leq 100 mm
- Si le produit est revendu hors du premier pays de destination, il est essentiel pour la sécurité de l'utilisateur que le revendeur fournisse le mode d'emploi dans la langue du pays d'utilisation du produit. Ces documents pourront vous être fournis sur demande en contactant le fabricant.
- Le garde-corps VECTACO® est un moyen de protection collective permanente qui doit être utilisé par des professionnels sur toiture terrasse non accessible au public.
- L'utilisation d'une plinthe VECTACO® est obligatoire si la terrasse n'a pas d'acrotère ou si celui-ci est inférieur à 100 mm.
- S'il est installé dans milieu industriel pollué, pétrochimique, marin ou en bord de mer, le garde-corps VECTACO® devra obligatoirement subir un traitement de surface approprié type thermolaquage, anodisation, etc

CHOIX DES FIXATIONS* SUR SUPPORT BÉTON

2 chevilles M10 sur acrotère béton non fissuré C 20/25.

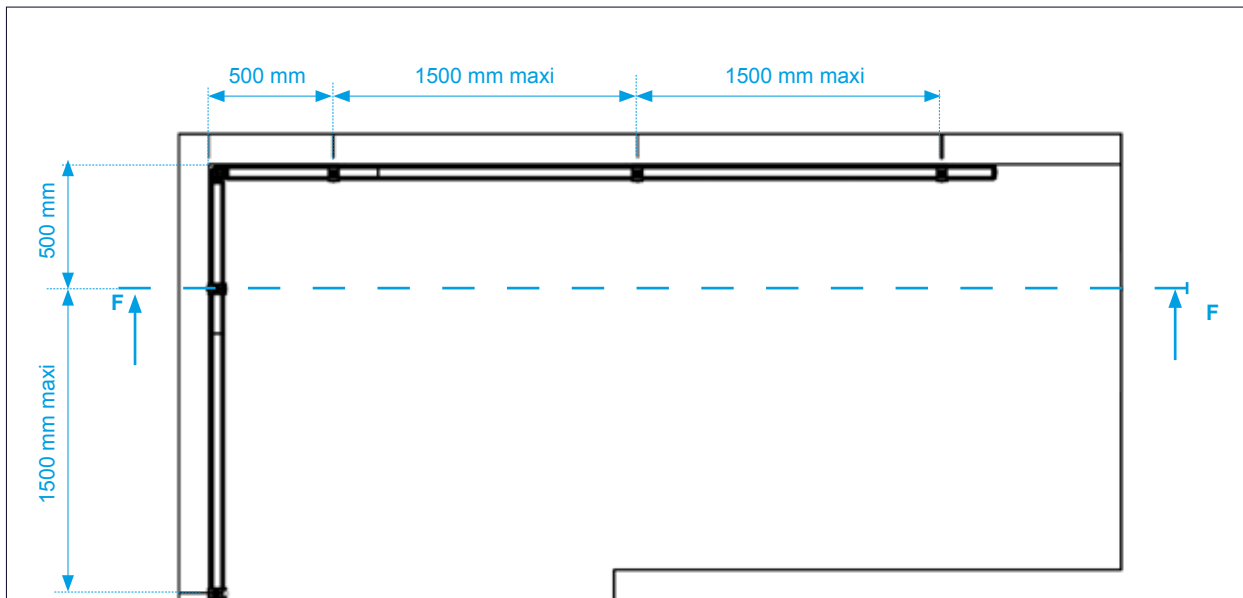
Distance bord acrotère	Solution	Modèle zinc		Modèle inox A4	
A \geq 50 mm	Chimique	Cartouche CHIMFORT 280 ml Tiges ECO ZN M10 x 110	344790 344826	Cartouche CHIMFORT 280 ml Tiges ECO INOX M10 x 110	344790 344960
A \geq 60 mm	Mécanique	Chevilles Baraco crack FM 753 M10 x 90	344294	Chevilles Baraco crack FM 753 A4 M10 x 90	344100
A \geq 75 mm	Mécanique	Chevilles Baraco FM 753 M10 x 90	344059	Chevilles Baraco FM 753 A4 M10 x 90	344245

Tableau donné à titre indicatif pour béton C20/25. *Fixations Etanco (fournies sur demande) - 1 cartouche CHIMFORT pour 20 fixations ; utilisable avec pistolet silicone standard.

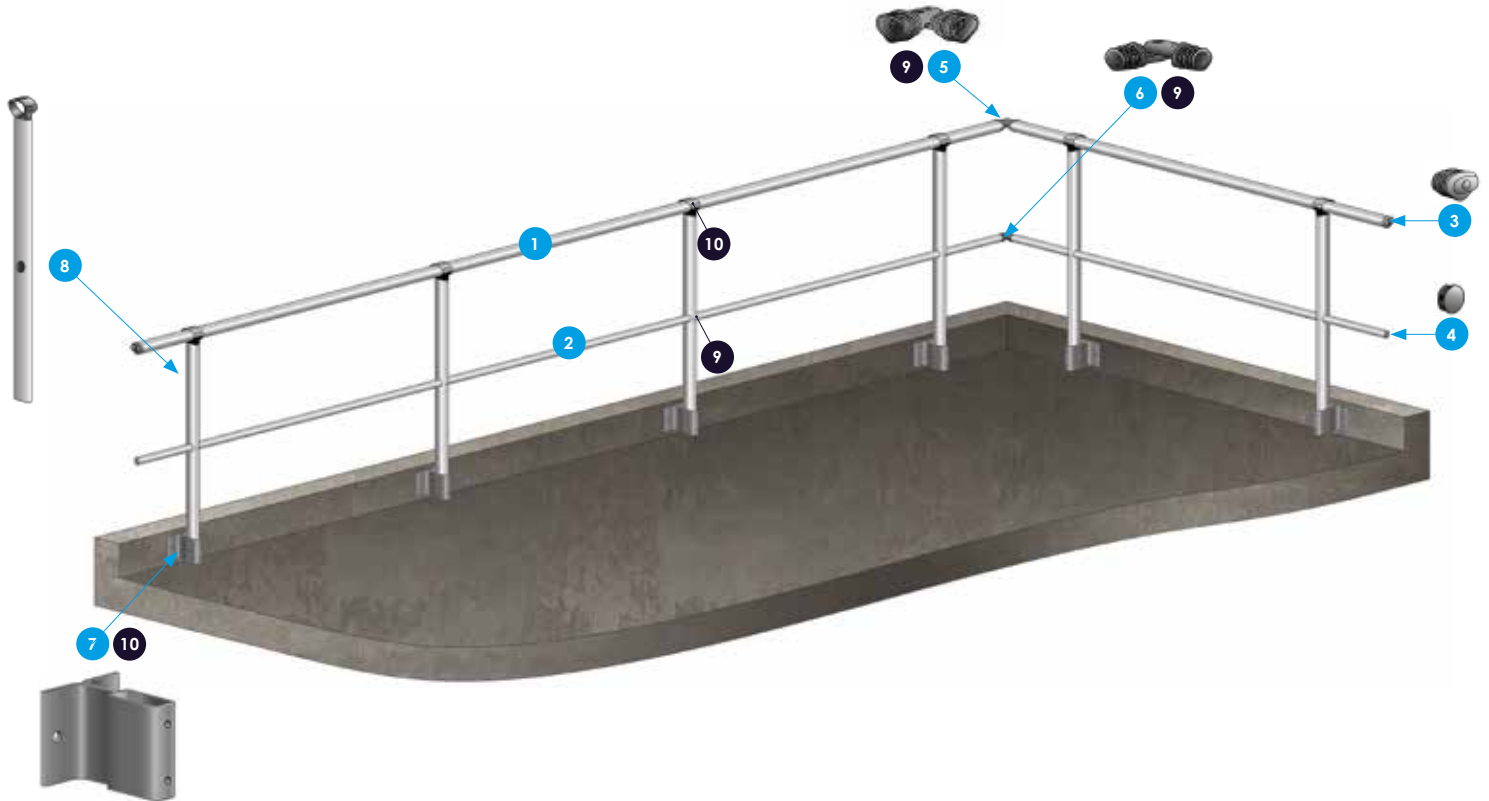


IMPLANTATION

- Montage garde-corps en applique droit - Angle extérieur

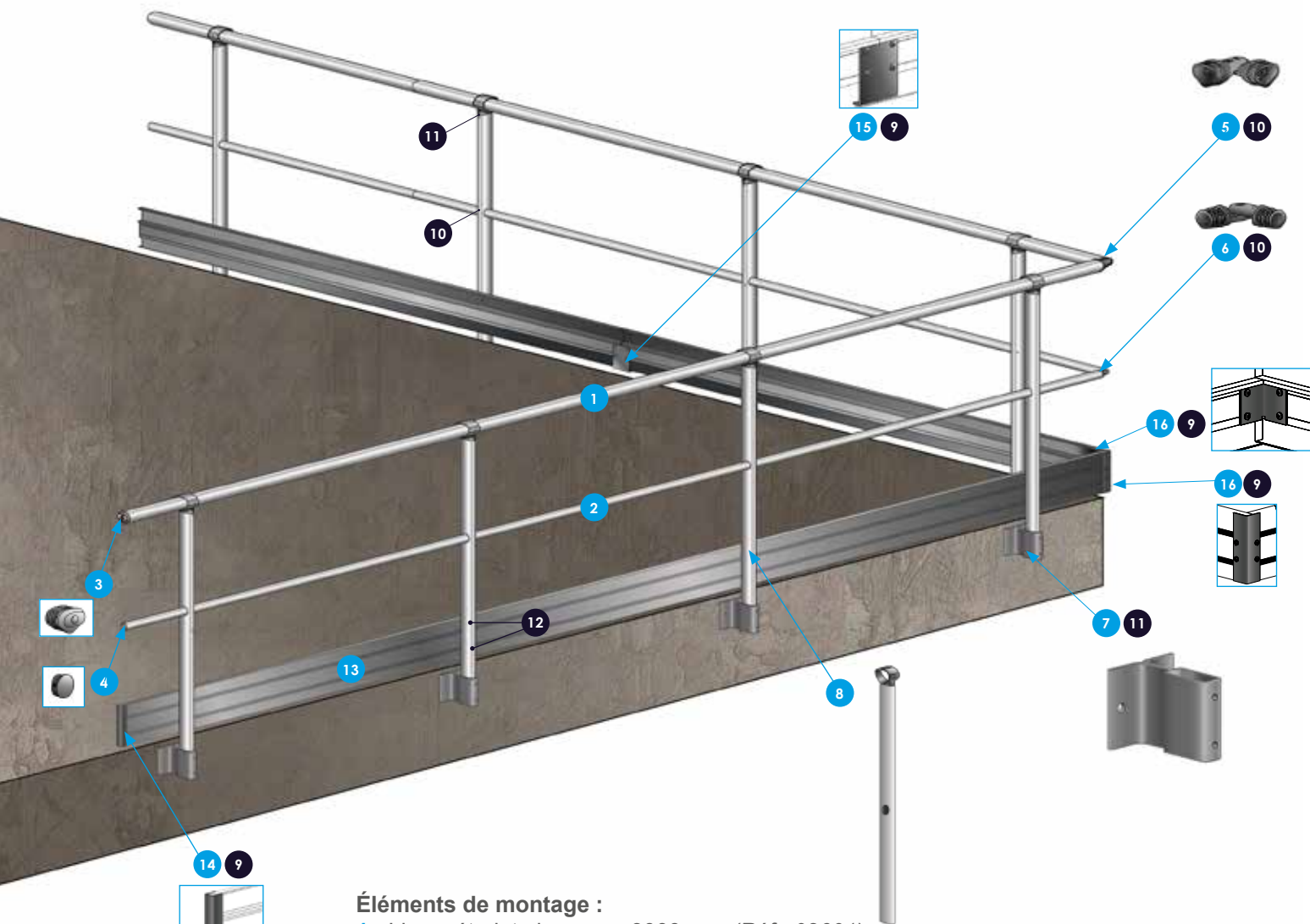


GARDE-CORPS EN APPLIQUE DÉPORTÉE DROIT


Éléments de montage :

- 1** - Lisse rétreinte longueur 3000 mm (Réf : 02601)
- 2** - Sous-lisse Ø35 mm rétreinte longueur 3000 mm (Réf : 03931)
- 3** - Bouchon lisse (Réf : 02920)
- 4** - Bouchon sous-lisse Ø35 mm (Réf : 09625)
- 5** - Angle lisse (Réf : 02873)
- 6** - Angle sous-lisse Ø35 mm (Réf : 08685)
- 7** - Applique déportée avec déport de 60 mm (Réf. : 02876)
- 8** - Montant droit avec T monté H 965 mm (Réf : 09443) ou H 830 mm (Réf : 09441) selon la hauteur
- 9** - Vis autoforeuse T25 4,8 x 25 (Réf : 300834)
- 10** - Vis cuvette M8 x10 (Réf : 02912)

GARDE-CORPS EN APPLIQUE EXTÉRIEURE


Éléments de montage :

- 1 - Lisse rétreinte longueur 3000 mm (Réf : 02601)
- 2 - Sous-lisse Ø35 mm rétreinte longueur 3000 mm (Réf : 03931)
- 3 - Bouchon lisse (Réf : 02920)
- 4 - Bouchon sous-lisse Ø35 mm (Réf : 09625)
- 5 - Angle lisse (Réf : 02873)
- 6 - Angle sous-lisse Ø35 mm (Réf : 08685)
- 7 - Applique déportée avec déport de 60 mm (Réf. : 02876)
- 8 - Montant droit avec T monté H 1114 mm (Réf : 08630) ou montant sur mesure
- 9 - Vis autoforeuse T25 4,8 x16 (Réf : 300832)
- 10 - Vis autoforeuse T25 4,8 x 25 (Réf : 300834)
- 11 - Vis cuvette M8 x10 (Réf : 02912)
- 12 - Vis autoforeuse T25 4,8 x 32 (Réf : 300835)
- 13 - Plinthe longueur 3000 x 150 x 19 mm (Réf : 08702)
- 14 - Bouchon de plinthe H 150 mm (Réf : 08738)
- 15 - Raccord droit de plinthe H 150 mm (Réf : 08637)
- 16 - Kit angle de plinthe H 150 mm (Réf : 08869)

GARDE-CORPS EN APPLIQUE ET APPLIQUE DÉPORTÉE (à l'anglaise)

NOMENCLATURE

Lisse rétreinte
L : 3000 mm



Réf : 02601

Sous-lisse
Ø35 mm
rétreinte
L : 3000 mm
Réf : 03931



Bouchon
lisse



Réf : 02920

Bouchon
sous-lisse
Ø35 mm



Réf : 09625

Angle lisse



Réf : 02873

Angle
sous-lisse
Ø35 mm



Réf : 08685

Angle alu lisse



Réf : 10160

Angle alu
sous-lisse
Ø35 mm



Réf : 0710104

Terminaison
murale lisse



Réf : 02995

Terminaison
murale
sous-lisse
Ø35 mm
Réf : 08845



Terminaison
murale alu lisse



Réf : 0710122

Terminaison
murale alu
sous-lisse
Ø35 mm
Réf : 0710123



Applique
sans déport



Réf. : 02877

Applique
déportée de
60 mm



Réf. : 02876

Pour applique intérieure

Pour applique extérieure

Montant droit
avec T monté

H 965 mm ou H 830 mm



Réf : 09443 / 09441

Montant droit
avec T monté

1114 mm ou sur mesure



Réf : 08630 / sur mesure

Montant incliné 30°
avec T monté

H 1103 mm ou H 959 mm



Réf : 10573 / 09435

Montant courbé
(1 sous-lisse) avec T
monté



Sur mesure

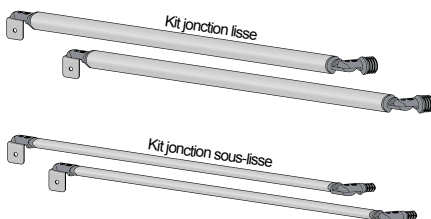
Montant rabattable
avec T monté

H 966 mm + coulisseau



Réf : 09445

Kit jonction alu échelle/garde-corps de 1000 mm
(visserie + contreplaque)



Réf : 0733906

Vis autoforeuse
T25 4.8 x 25

Pour fixation
des sous-lisses
Réf : 300834



Vis cuvette
M8x10

Pour fixation
des pièces en T
Réf : 02912



Embout Torx T25

Pour assemblage
du garde-corps

Réf : 0790006

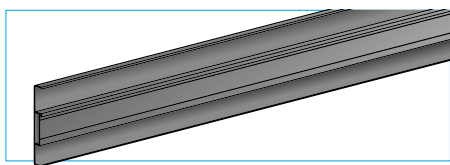


GARDE-CORPS EN APPLIQUE ET APPLIQUE DÉPORTÉE (à l'anglaise)

NOMENCLATURE POUR PLINTHE

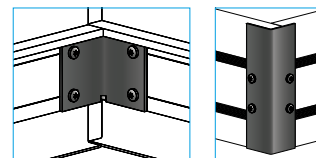
Plinthe
Longueur
3000 x 150 x 19 mm

Réf : 08702



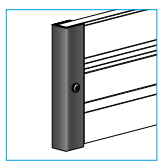
Kit angle de plinthe
H 150 mm

Réf : 08869



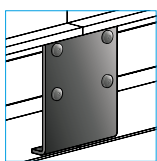
Bouchon de plinthe
H 150 mm

Réf : 08738



Raccord droit de plinthe
H 150 mm

Réf : 08637



Vis autoforeuse
T25 4.8 x 16

Pour fixation
des plinthes

Réf : 300832



Vis autoforeuse
T25 4.8 x 32

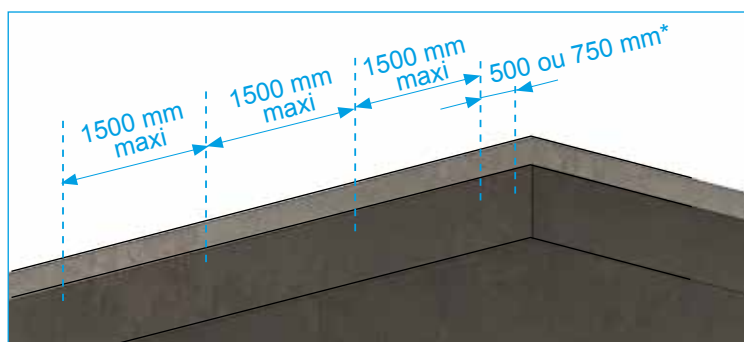
Pour fixation de la
plinthe au montant

Réf : 300835



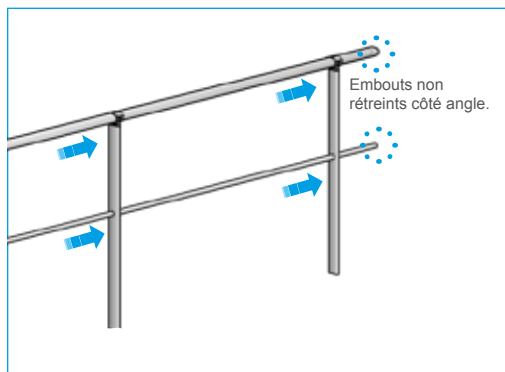
MONTAGE DU GARDE-CORPS EN APPLIQUE VECTACO®

Le montage du garde-corps VECTACO® nécessite au minimum deux personnes.
Il est préférable de commencer l'installation au niveau d'un angle.

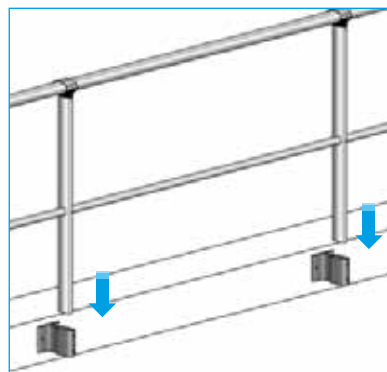


1 - Tracer un repère tous les 1500 mm au maximum. *La cote entre le montant et le bord de l'acrotère doit être de 500 mm pour le garde-corps droit et 750 mm pour le garde-corps incliné.

2 - Fixer les embases sur l'acrotère tous les 1500 mm maximum selon préconisations (choix des fixations) page 5.



3 - Insérer une lisse et une sous-lisse dans 2 montants. Les embouts non rétreints devront être orientés côté angle.

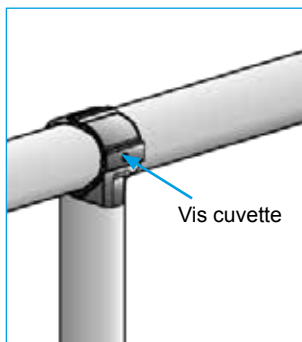


4 - Placer le tout dans les appliques.

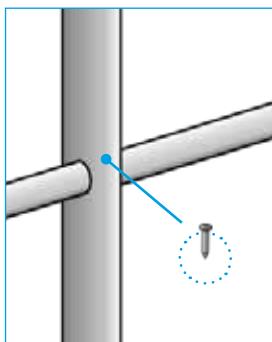


5 - Ajuster la verticalité des montants avec un niveau.

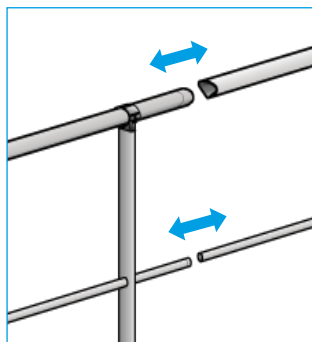
GARDE-CORPS EN APPLIQUE ET APPLIQUE DÉPORTÉE (à l'anglaise)



6 - Serrer les vis cuvettes de la pièce en T au niveau de l'union entre le montant et la lisse.



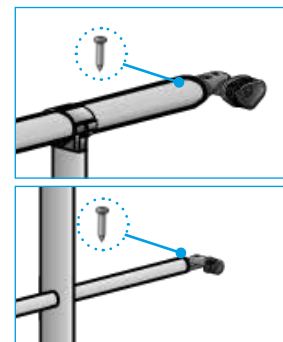
7 - Visser les vis autoforeuses T25 4.8 x 25 sur le montant au niveau de la sous-lisse.



8 - Assembler au fur et à mesure les lisses et sous-lisses des tronçons montés.



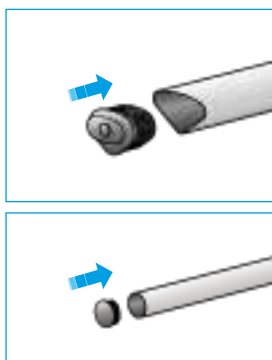
9 - Insérer les angles des lisses et des sous-lisses.



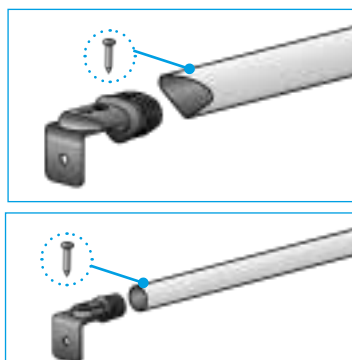
10 - Fixer les angles avec les vis autoforeuses T25 4.8x25.



11 - Ajuster le dernier tronçon en sciant l'excédent rétreint.

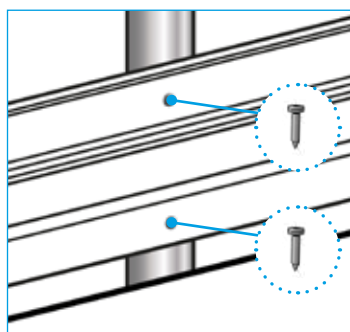


12 - Enfin, insérer les bouchons ou les terminaisons murales aux lisses et sous-lisses.

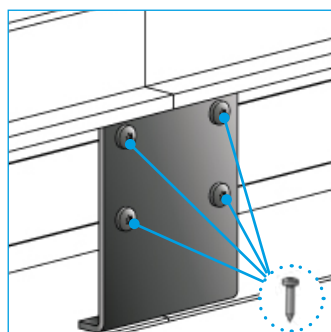


13 - Fixer les terminaisons murales à l'aide des vis autoforeuses T25 4,8 x 25.

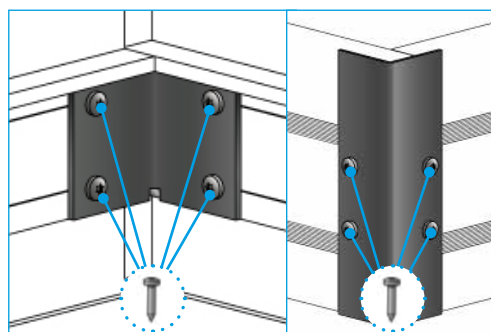
FIXATION DE LA PLINTHE



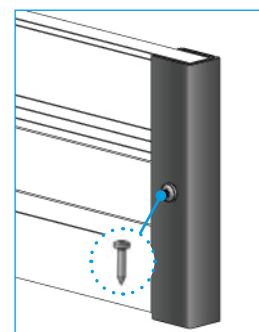
1 - Fixer la plinthe au montant avec 2 vis T25 4.8x32



2 - Joindre les longueurs de plinthe entre elles grâce aux raccords de plinthe et aux 4 vis autoforeuses T25 4.8x16.



3 - Pour les angles, fixer les raccords intérieurs et extérieurs d'angle de plinthe avec 8 vis autoforeuses T25 4.8x16.



4 - Enfin, fixer les bouchons de plinthe avec 1 vis autoforeuses T25 4.8x16.