

ÉCHELLE À CRINOLINE

NORMES

NF EN ISO 14122-4

NF E85-016



SOMMAIRE

| | |
|--------------------------------|------|
| DÉFINITION | P.3 |
| RÉGLEMENTATION | P.3 |
| RAPPEL DES NORMES | P.3 |
| STOCKAGE | P.4 |
| GARANTIE | P.4 |
| UTILISATION-ENTRETIEN | P.4 |
| CONSIGNES DE MONTAGE | P.5 |
| PRÉCONISATIONS FIXATIONS | P.6 |
| OUTILLAGE | P.8 |
| NOMENCLATURE | P.9 |
| PRINCIPE DE MONTAGE | P.12 |
| EXEMPLES DE RÉALISATIONS | P.28 |

DÉFINITION - RÉGLEMENTATION RAPPEL DES NORMES

DÉFINITION



L'échelle à crinoline VECTALADDER® est un dispositif permettant l'accès en hauteur à des zones réservées au personnel autorisé tels que les bâtiments industriels, les installations industrielles ou encore les terrasses techniques.

RÉGLEMENTATION

L'échelle à crinoline VECTALADDER® est conforme à la norme EN ISO 14122-4 relative aux moyens d'accès permanents aux machines et à la norme NF E85-016 relative aux échelles fixes métalliques. Pour les échelles à crinoline fixées sur bac acier, l'installation du kit fixation bac acier doit être réalisée par une personne qualifiée et formée. Le support bac acier doit être installé conformément au DTU 4035 et normes en vigueur.

Seul un bureau de contrôle indépendant peut garantir la résistance du support bac acier et la bonne installation du kit de fixation bac acier et la conformité complète du système (support, fixations, échelle).

RAPPEL DES NORMES

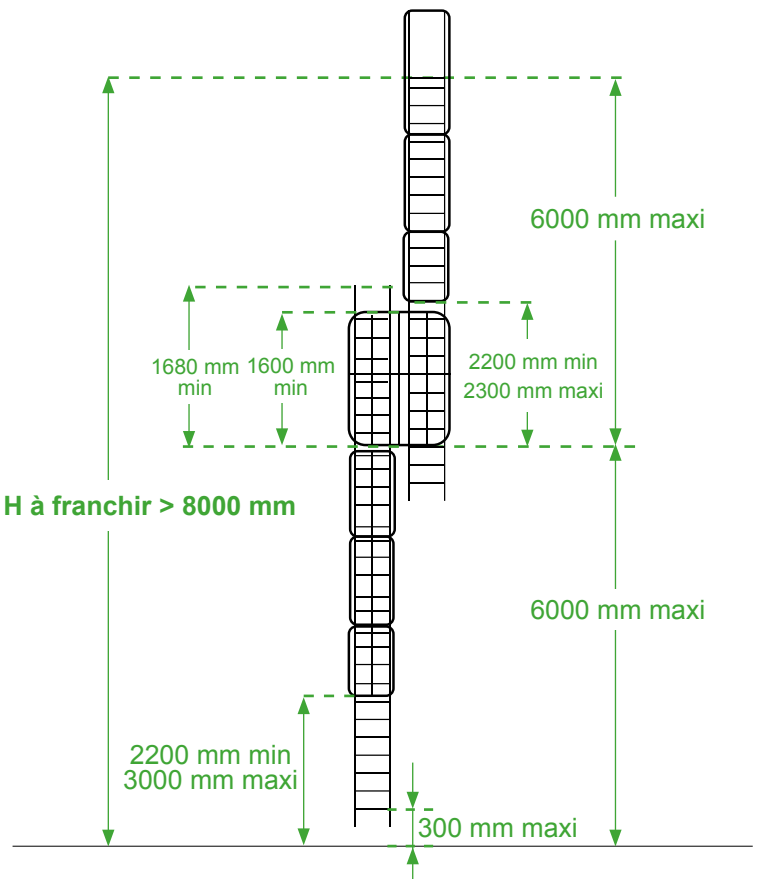
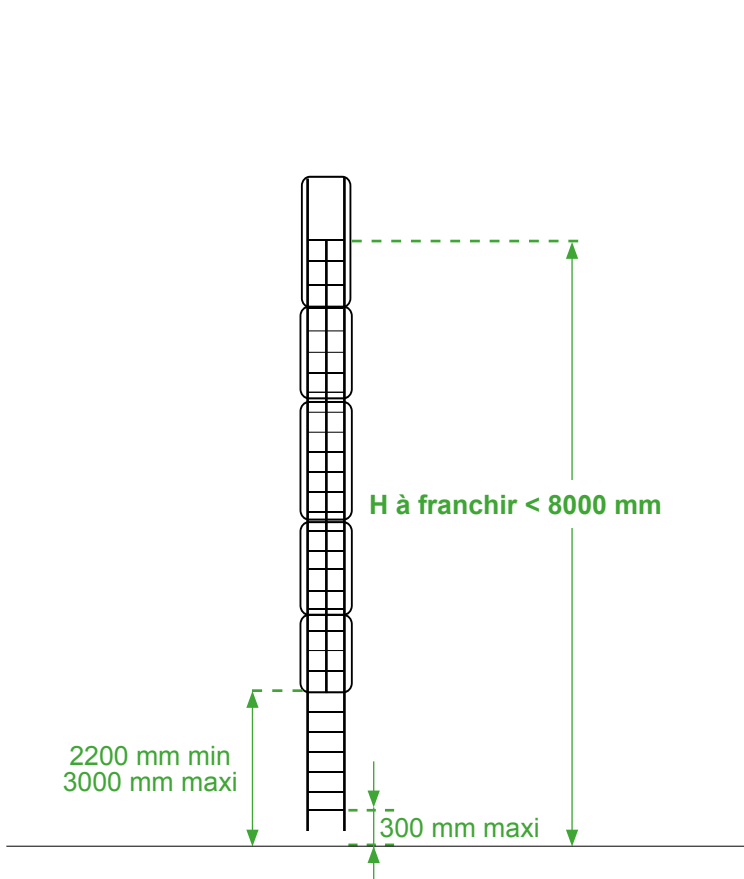
Voici les règles prévues par les normes applicables aux échelles à crinoline :

1- L'échelle à crinoline à volée unique :

Selon la norme NF E085-016, si la hauteur à franchir est inférieure ou égale à 8 m, l'échelle à crinoline peut avoir une volée unique.

2 - L'échelle à crinoline avec changements de volées :

Les changements de volée sont obligatoires lorsque la hauteur à franchir est supérieure à 8 m (NF E085-016) et doivent être placés tous les 6 m maximum.





RAPPEL DES NORMES - STOCKAGE GARANTIE - UTILISATION/ENTRETIEN

> La crinoline

- Une crinoline doit être installée sur l'échelle si la hauteur à franchir est supérieure à 3000 mm.
- La hauteur de la partie la plus basse de la crinoline doit être comprise entre 2200 et 3000 mm au dessus de l'aire de départ.
- La crinoline supérieure doit être rehaussée jusqu'à la hauteur du garde-corps de l'aire d'arrivée.
- La distance entre 2 éléments de crinoline ne doit pas dépasser 300 mm.
- Le filant doit être fixé sur la face interne de l'arceau.

> Le changement de volée

- La hauteur entre le palier de repos du changement de volée et l'arceau le plus bas de la crinoline de l'échelle supérieure doit être comprise entre 2200 et 2300 mm.
- L'échelon le plus haut de la volée inférieure doit être au minimum à 1680 mm au-dessus de la plate-forme de repos.
- La hauteur de la protection au-dessus de la plate-forme de repos doit être au moins de 1600 mm.

> Aire de départ

- La distance entre la plate-forme de départ et le 1^{er} échelon de l'échelle ne doit pas dépasser l'espacement entre deux barreaux, soit 280 mm.

> Aire d'arrivée

- Les échelles doivent avoir une sortie frontale ou latérale sur l'aire d'arrivée.
- L'espace entre le dernier échelon et le mur doit être comblé par une marche palière ou un palier de sortie et positionné au même niveau que celui de la plate-forme d'arrivée.
- Pour prévenir les chutes à travers l'échelle et assurer la continuité du garde-corps sur l'aire d'arrivée, un portillon répondant aux prescriptions suivantes doit être installé :
 - l'ouverture du portillon doit se faire sur l'aire d'arrivée à l'opposé du vide,
 - le portillon doit se fermer automatiquement,
 - le portillon doit être placé dans le plan du garde-corps ou mieux encore au-delà (*palier de sortie*).
- Des mains courantes doivent assurer la continuité entre les montants de l'échelle et la lisse du garde-corps de l'aire d'arrivée.

> Patte de fixation

- Les pattes de fixation doivent être choisies de manière à ce que la distance entre le mur et la face arrière de l'échelon soit supérieure à 200 mm.
- La résistance des fixations des échelles doit être calculée en prenant en compte une force verticale de 150 DaN par fixation.

STOCKAGE

Les composants en aluminium brut sont emballés les uns en contact avec les autres. L'action de la pluie sur les colis non déballés facilitera l'oxydation de ces composants. Des tâches en surface peuvent alors apparaître. Celles-ci ne remettent pas en cause la qualité de l'aluminium mais peuvent dégrader l'aspect esthétique de l'échelle à crinoline. Nous vous conseillons de déballer les colis et de stocker les composants séparés les uns des autres (*aucun contact entre eux*), ou de stocker les colis encore emballés à l'abri et au sec.

GARANTIE

Tout remplacement d'éléments doit faire l'objet d'une validation écrite de notre société. Nous ne garantissons pas les éléments qui ont été modifiés sans notre accord, les détériorations dues à une mauvaise utilisation ou celles intervenues durant la manutention ou le transport. Nous ne pouvons garantir la conformité à la norme de l'échelle qu'à seules conditions que l'intégralité des éléments la constituant a été fournie par notre société et que les instructions de montage ont bien été respectées. La responsabilité de notre société couvre uniquement la fourniture du matériel. Il revient au client de s'assurer la résistance du support de fixation de l'échelle.

UTILISATION - ENTRETIEN

- Les échelles à crinoline sont des moyens d'accès à des zones réservées à du personnel professionnel. Leur utilisation doit être réservée à cet usage unique.
- Toujours veiller à vérifier qu'il n'y ait aucun obstacle en partie basse ou haute de l'échelle à crinoline qui pourrait gêner son utilisation.
- Avant toute utilisation, l'utilisateur devra s'assurer par un contrôle visuel que l'échelle à crinoline ne présente aucune anomalie (*choc, déformation, éléments déboîtées...*). Une attention toute particulière devra être portée au contrôle du serrage des fixations.
- Assurez-vous que vous êtes apte à utiliser l'échelle à crinoline. Certaines conditions médicales, l'usage de médicaments, l'abus d'alcool ou de drogues peuvent affecter votre sécurité.
- Avant toute utilisation, le client et/ou le poseur doit procéder à une réception de l'échelle à crinoline VECTALADDER® de préférence par un bureau de contrôle.
- L'échelle à crinoline VECTALADDER® ne nécessite pas d'entretien particulier cependant, un contrôle visuel doit être effectué au moins une fois par an par une personne compétente.

CONSIGNES DE MONTAGE

Utilisation - entretien suite...

- En cas d'anomalie apparente ou après une chute à l'intérieure l'utilisation de l'échelle à crinoline doit être stoppée immédiatement. Il convient de ne plus en faire usage avant qu'une personne compétente n'ait autorisé par écrit sa réutilisation, après contrôle et vérification.

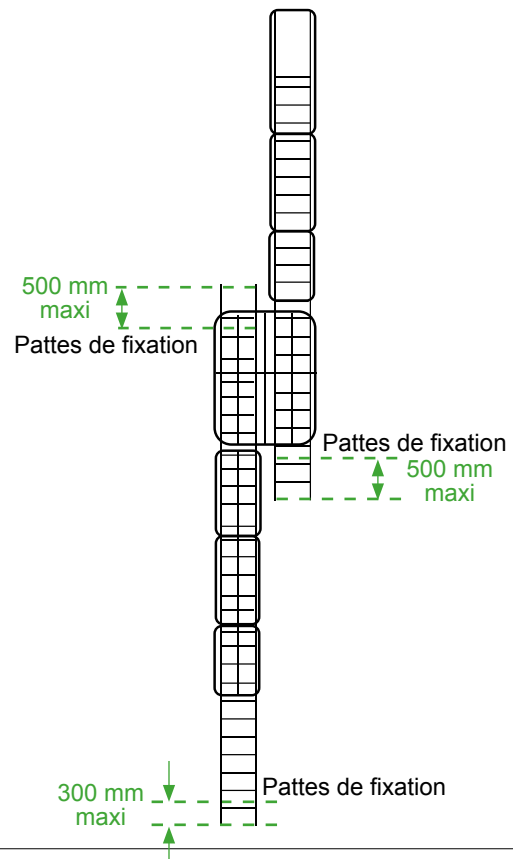
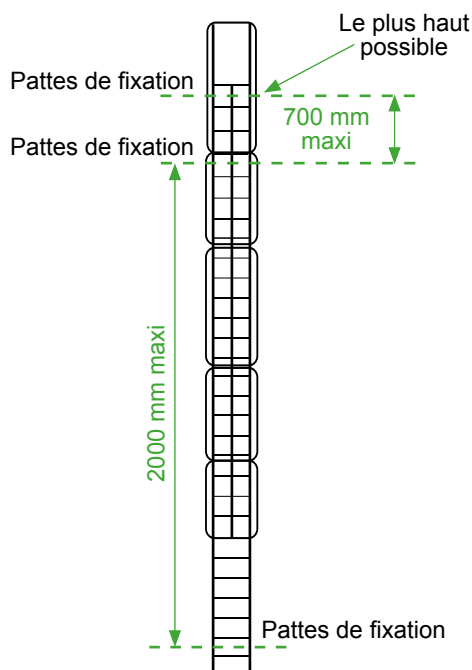
- Si le produit est revendu hors du premier pays de destination, il est essentiel pour la sécurité de l'utilisateur que le revendeur fournisse le mode d'emploi dans la langue du pays d'utilisation du produit. Ces documents pourront vous être fournis sur demande en contactant le fabricant.

CONSIGNES DE MONTAGE

- Avant l'installation du produit l'utilisateur devra lire la notice technique des échelles à crinoline VECTALADDER®.
- L'échelle ne doit pas servir à son propre montage.
- La personne effectuant le montage doit être qualifiée et assurer sa sécurité (*utilisation d'une nacelle et/ou EPI*).
- Le montage de l'échelle à crinoline doit commencer par la partie haute.
- L'échelle à crinoline VECTALADDER® doit être installée en position verticale (90° par rapport au sol).
- Toujours installer les crinolines en partant du haut.
- Toute échelle montée sans portillon, marche palière ou palier de sortie et mains courantes reliant les montants de l'échelle aux mains-courantes du garde-corps n'est pas conforme à la norme. Dans le cas où la commande ne comporte pas ces éléments, nous ne pouvons garantir la conformité à la norme.

- Préconisations pour les pattes de fixations :

- Il est obligatoire de positionner 1 paire de patte de fixation sur la sortie de face.
- La première et la dernière paire de pattes de fixation doivent être placées à 400 mm maximum du départ de l'échelle et de la plate-forme de réception.
- La dernière paire de fixation (*fixation sur sortie de face*) doit se trouver à 700 mm maximum de l'avant dernière paire de fixation.
- **ATTENTION** : l'entraxe maximum entre deux paires de fixations est de 2000 mm.
- Pour la sortie de face 3 échelons, 1 paire de pattes de fixation doivent être installés.
- Pour la sortie de face 4,5 et 6 échelons, 2 paires de pattes de fixations doivent être installées.



PRÉCONISATIONS DES FIXATIONS

- Consignes pour les fixations sur bac acier :

- La plaque bac acier s'installe sur du support bac acier d'une épaisseur minimum de 63 centièmes.
- Il est formellement interdit de fixer la plaque bac acier sur un panneau sandwich.
- Le nombre et le positionnement des plaques bac acier doit respecter les restrictions imposées par la notice technique et/ou après confirmation par le bureau d'études d'ALSOLU.
- La fixation d'une échelle à crinoline VECTALADDER® avec la plaque de fixation bac acier ne peut se faire que lorsque l'échelle en partie basse est posée et fixée au sol et reprise en partie haute sur l'acrotère ou la toiture par bridage ou fixation mécanique/chimique sur le support.

- Les plaques de fixation bac acier sont conçues pour être installées uniquement avec une échelle à crinoline VECTALADDER®.
- La compatibilité et la résistance du support de fixation avec les plaques bac acier doivent être validées par un organisme compétent.
- Les plaques de fixation bac acier doivent être installées par des professionnels avec une protection collective permanente.

PRÉCONISATION DES FIXATIONS

FIXATIONS SUR BAC ACIER



Vis Drillnox DBS2

Chaque plaque bac acier est fixée par 8 vis Drillnox DBS 2 A2 Ø 6 x 25 avec leurs rondelles étanches et rondelles de cheminée. Ce système de fixation qui garantit l'étanchéité doit être installé selon les spécifications techniques du fournisseur. Les vis doivent être

montées selon le couple de serrage de 5 N.m. Ce couple doit être appliqué avec un équipement dynamométrique adapté, étalonné et vérifié. Pour ne jamais dépasser ce couple de foirage et s'assurer d'une installation sûre et pérenne, nous préconisons l'utilisation du limiteur de couple DB CONTROL 5 N.m.

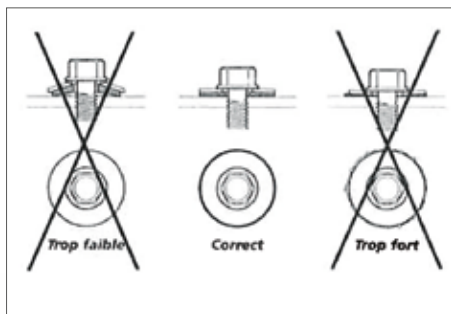
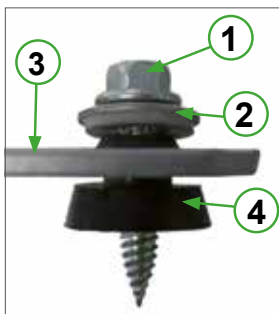


Limiteur de couple
DB CONTROL 5 N.m

**Douille limiteur de couple
DB CONTROL 5 N.m
Réf. 0790005**

Pour en savoir plus, contactez notre service commercial.

| Résistances caractéristiques d'assemblage | Valeur PK en cisaillement | Valeur PK à l'arrachement | Charge de ruine à l'arrachement platine avec 8 vis DBS2 |
|---|---------------------------|---------------------------|---|
| Tôle Matière S320 épaisseur 0,63 mm | 209 | 142 | 737 |
| Tôle Matière S320 épaisseur 0,75 mm | 277 | 188 | 949 |


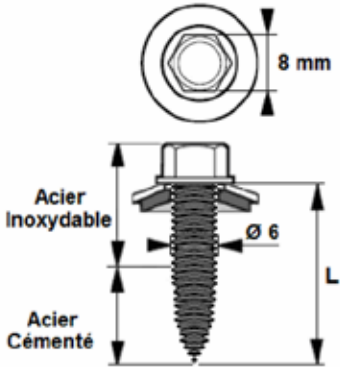


- 1 : Vis Drillnox DBS2
- 2 : Rondelle étanche
- 3 : Plaque de fixation
- 4 : Rondelle cheminée étanche



PRÉCONISATIONS DES FIXATIONS

Fiche technique de la vis DBS Drillnox DBS 2 TH8 A2 Ø 6x25 I16, rondelle étanche.

| FICHE TECHNIQUE n° 4269 | |  | | | | | | | | | | | | | | | | | | | | |
|---|---|---|------|--------------------------|--------------------|--------------------|----------------------|--------------------------------|-------------|----------------------|----------------------|----------------------|------------------------|-------|-------------------------------------|-----------------------------|-------------------------|-----------------------------|-----------------------|---------------------------|---------------------|---|
| <p>Fabricant : ETANCO (FRANCE) Parc les Erables – Bât 1 – 66 route de Sartrouville – BP 49 – 78231 LE PECQ Cedex Tel. : 01 34 80 52 00 – Fax : 01 30 71 01 89</p> | | | | | | | | | | | | | | | | | | | | | | |
| <p>Désignation de la vis DRILLNOX DBS 2 TH8 A2 (304) Ø 6 x 25 I16</p> | | | | | | | | | | | | | | | | | | | | | | |
| <p>Application : Couture de bacs métalliques.</p> <p>Description : Vis autoforeuse Ø 6 mm bi-métal. Tête Hexagonale 6 pans de 8 mm à collerette, naturelle ou laquée par peinture EPOXY cuite au four. Pas de 1,2 mm montée avec rondelle vulca inox Ø16</p> <p>Capacité de perçage (CP) : 0.63 à 3 x 0.75 mm sur tôle acier.</p> <p>Matière : Corps de vis : Acier Inoxydable austénitique A2 Aisi 304 - 1.4301 - X5 Cr Ni Pointe foreuse et premiers filets : Acier cimenté Rondelle : Acier Inoxydable A2 + EPDM vulcanisé collé d'épaisseur 2 mm, 70 Shore A</p> |  | | | | | | | | | | | | | | | | | | | | | |
| <p>Matière, revêtement et Essais de résistance à la corrosion :</p> <ul style="list-style-type: none"> • A2 : Acier inoxydable austénitique A2 AISI 304 <p><u>Résistance à la corrosion par test Kesternich Dioxyde de soufre avec humidité sous condensation générale selon la Norme NF EN 3231 (2t) :</u> Résiste à plus de 30 Cycles sans apparition de rouille rouge</p> <p><u>Essai au BS (Brouillard salin) selon la norme NF ISO 9227 (mars 2007) :</u> Aucune trace de rouille rouge après 1000 heures.</p> <p><u>Pointe acier avec revêtement de surface :</u> Résistance à la corrosion de la pointe et les premiers filets en acier revêtu : 200 heures HBS.</p> <p>Laquage des têtes et rondelles : Peinture en poudre sans TGIC – Epoxy polyester sans Gloss Les essais suivants ont été effectués sur des échantillons en acier zingué de 1 mm d'épaisseur avec une épaisseur de 60 µm de revêtement.</p> | | | | | | | | | | | | | | | | | | | | | | |
| <table border="1"> <thead> <tr> <th>Test</th> <th>Spécification ISO / ASTM</th> </tr> </thead> <tbody> <tr> <td>Adhérence en Croix</td> <td>ISO 2409 - class 0</td> </tr> <tr> <td>Résistance aux chocs</td> <td>ASTM D 2794 - pass 20 inch/lbs</td> </tr> <tr> <td>Flexibilité</td> <td>ISO 1519 - pass 4 mm</td> </tr> <tr> <td>Essai d'emboutissage</td> <td>ISO 1520 - pass 6 mm</td> </tr> <tr> <td>Résistance aux rayures</td> <td>N / A</td> </tr> <tr> <td>Résistance au BS (Brouillard Salin)</td> <td>ISO 9227 - pass 1000 heures</td> </tr> <tr> <td>Résistance à l'humidité</td> <td>ISO 6270 - pass 1000 heures</td> </tr> <tr> <td>Résistance Kesternich</td> <td>ISO 3231 - pass 25 cycles</td> </tr> <tr> <td>Résistance Chimique</td> <td>Résistance à la plupart des acides, bases et huiles à des températures normales. Peut-être affectée par des solvants chlorés.</td> </tr> </tbody> </table> | | | Test | Spécification ISO / ASTM | Adhérence en Croix | ISO 2409 - class 0 | Résistance aux chocs | ASTM D 2794 - pass 20 inch/lbs | Flexibilité | ISO 1519 - pass 4 mm | Essai d'emboutissage | ISO 1520 - pass 6 mm | Résistance aux rayures | N / A | Résistance au BS (Brouillard Salin) | ISO 9227 - pass 1000 heures | Résistance à l'humidité | ISO 6270 - pass 1000 heures | Résistance Kesternich | ISO 3231 - pass 25 cycles | Résistance Chimique | Résistance à la plupart des acides, bases et huiles à des températures normales. Peut-être affectée par des solvants chlorés. |
| Test | Spécification ISO / ASTM | | | | | | | | | | | | | | | | | | | | | |
| Adhérence en Croix | ISO 2409 - class 0 | | | | | | | | | | | | | | | | | | | | | |
| Résistance aux chocs | ASTM D 2794 - pass 20 inch/lbs | | | | | | | | | | | | | | | | | | | | | |
| Flexibilité | ISO 1519 - pass 4 mm | | | | | | | | | | | | | | | | | | | | | |
| Essai d'emboutissage | ISO 1520 - pass 6 mm | | | | | | | | | | | | | | | | | | | | | |
| Résistance aux rayures | N / A | | | | | | | | | | | | | | | | | | | | | |
| Résistance au BS (Brouillard Salin) | ISO 9227 - pass 1000 heures | | | | | | | | | | | | | | | | | | | | | |
| Résistance à l'humidité | ISO 6270 - pass 1000 heures | | | | | | | | | | | | | | | | | | | | | |
| Résistance Kesternich | ISO 3231 - pass 25 cycles | | | | | | | | | | | | | | | | | | | | | |
| Résistance Chimique | Résistance à la plupart des acides, bases et huiles à des températures normales. Peut-être affectée par des solvants chlorés. | | | | | | | | | | | | | | | | | | | | | |

FIXATIONS ET OUTILLAGE

FIXATIONS

+++ : cheville conseillée / ++ : combinaison possible / + : possible mais peu économique / - : cheville déconseillée

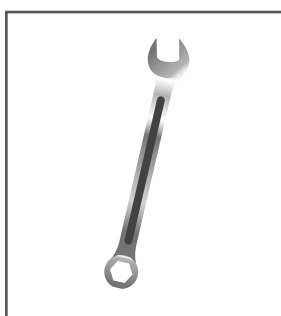
| Réf. | Description | Matière | Distance | Corps plein | Corps creux |
|--------|---------------------------------------|---------|----------|-------------|-------------|
| 344140 | Cheville Baraco FM 753 M12x100 | ZB | >90mm | +++ | - |
| 344253 | Cheville Baraco FM 753 INOX M12x100 | INOX A4 | >90mm | +++ | - |
| 344790 | CHIMFORT 280ml (pistolable sil) | ZB | >50mm | ++ | - |
| 344830 | Tige ECO ZN M12 X 160 | ZB | >50mm | ++ | - |
| 344790 | CHIMFORT 280ml (pistolable sil) | INOX A4 | >50mm | ++ | - |
| 344827 | Tige ECO ZN M12 X 160 | INOX A4 | >50mm | ++ | - |
| 344792 | CHIMFORT Green 280ml (pistolable sil) | ZB | >75mm | - | +++ |
| 344811 | Tamis 15x130 | ZB | >75mm | - | +++ |
| 344829 | Tige ECO ZN M12 X 115 | ZB | >75mm | - | +++ |
| 344792 | CHIMFORT Green 280ml (pistolable sil) | INOX A4 | >75mm | - | +++ |
| 344811 | Tamis 15x130 | INOX A4 | >75mm | - | +++ |
| 344537 | Tige ECO INOX M12 X 115 | INOX A4 | >75mm | - | +++ |

Tableau donné à titre indicatif pour béton C20/25. Pour d'autres types de support, consulter notre bureau d'études.

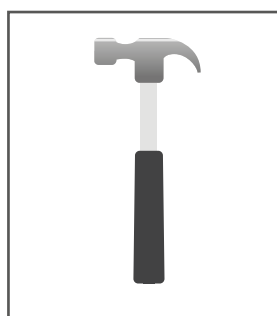
OUTILLAGE



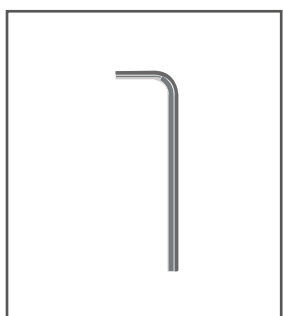
Perceuse
Mèches ø5 et ø9



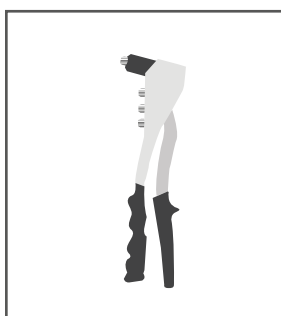
Clé BTR
ø5



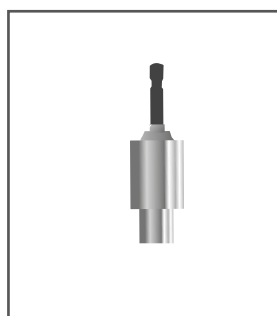
Maillet



Clé hexagonale ø13



Riveteuse

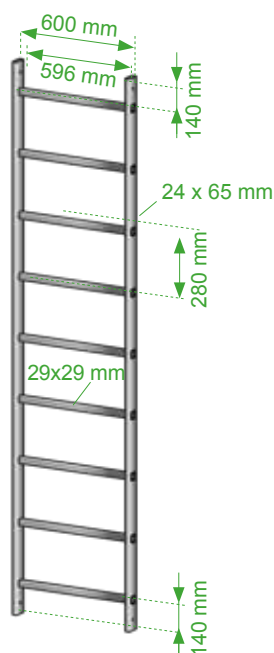


Douille limiteur de couple DB CONTROL

NOMENCLATURE

ÉCHELLES

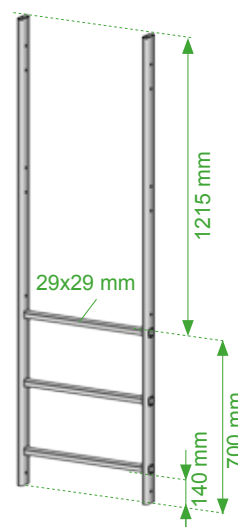
Échelle aluminium 2520 mm



| Modèles d'échelles | Nbre d'échelons | Réf. |
|---------------------------|-----------------|----------------|
| Échelle aluminium 2520 mm | 9 | 0733106 |
| Échelle aluminium 3080 mm | 11 | 0733101 |
| Échelle aluminium 4200 mm | 15 | 0733102 |
| Échelle aluminium 5040 mm | 18 | 0733107 |

SORTIES DE FACE

Sortie de face 3 échelons 700 mm + 1215 mm

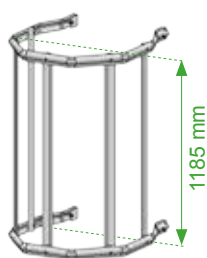


Livrée avec 2 bouchons
Autres longueurs sur demande

| Modèles de sorties de face | Réf. |
|---|----------------|
| Sortie de face 3 échelons 700 mm + 1215 mm | 0733201 |
| Sortie de face 4 échelons 980 mm + 1215 mm | 0733203 |
| Sortie de face 5 échelons 1260 mm + 1215 mm | 0733204 |
| Sortie de face 6 échelons 1540 mm + 1215 mm | 0733205 |

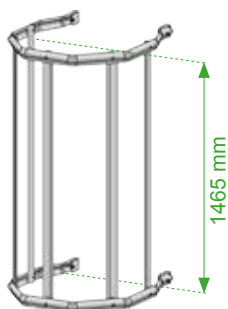
MODULES CRINOLINE

Crinoline lg 1185 mm



Réf : 0733301

Crinoline lg 1465 mm



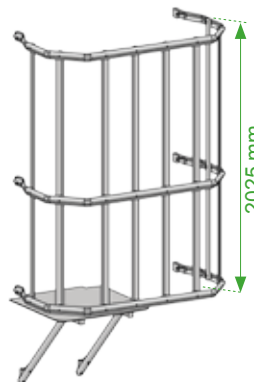
Réf : 0733302

Crinoline lg 2025 mm



Réf : 0733303

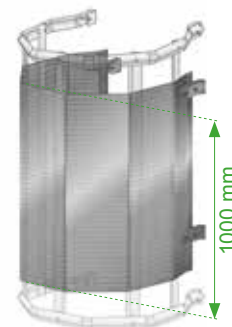
Changement de volée droite ou gauche



Réf : 0733114

Obturbateur de crinoline

Peut s'installer sur modules crinolines lg 1185, 1465 et 2025 mm.



Réf : 0733324

Espacement entre deux crinolines de 300 mm max.

NOMENCLATURE

MARCHES PALIÈRES SOUDÉES SUR SORTIE DE FACE

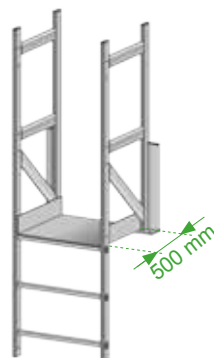
Marche palière de 250 mm



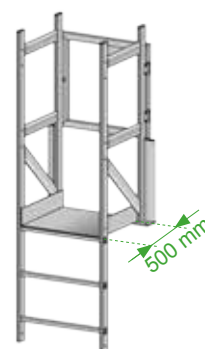
Marche palière de 250 mm avec portillon de 580 mm assemblé



Marche palière de 500 mm



Marche palière de 500 mm avec portillon de 580 mm assemblé



Modèles de marches palières de 250 mm

Réf.

| | |
|--|----------------|
| Sur sortie 3 échelons | 0733501 |
| Sur sortie 3 échelons avec portillon de 580 mm | 0733502 |
| Sur sortie 4 échelons | 0733521 |
| Sur sortie 4 échelons avec portillon de 580 mm | 0733522 |
| Sur sortie 5 échelons | 0733523 |
| Sur sortie 5 échelons avec portillon de 580 mm | 0733524 |
| Sur sortie 6 échelons | 0733530 |
| Sur sortie 6 échelons avec portillon de 580 mm | 0733531 |

Modèles de marche palière de 500 mm

Réf.

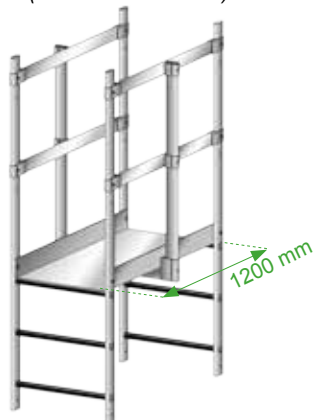
| | |
|--|----------------|
| Sur sortie 3 échelons | 0733503 |
| Sur sortie 3 échelons avec portillon de 580 mm | 0733504 |
| Sur sortie 4 échelons | 0733525 |
| Sur sortie 4 échelons avec portillon de 580 mm | 0733527 |
| Sur sortie 5 échelons | 0733526 |
| Sur sortie 5 échelons avec portillon de 580 mm | 0733528 |
| Sur sortie 6 échelons | 0733532 |
| Sur sortie 6 échelons avec portillon de 580 mm | 0733533 |

PALIERS DE SORTIE

Kit palier de sortie 800 mm
(hors sorties de face)



Kit palier de sortie 1200 mm
(hors sorties de face)



Modèles de paliers de sortie

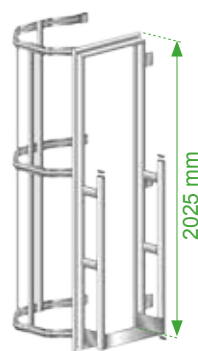
Réf.

| | |
|---|----------------|
| Kit palier de sortie 800 mm (hors sorties de face) | 0733505 |
| Kit palier de sortie 1000 mm (hors sorties de face) | 0733506 |
| Kit palier de sortie 1200 mm (hors sorties de face) | 0733507 |
| Kit palier de sortie 1400 mm (hors sorties de face) | 0733508 |

Autres longueurs sur demande

SORTIE LATÉRALE ET PORTILLONS

Sortie latérale avec marche palière 250 mm pour échelle à crinoline

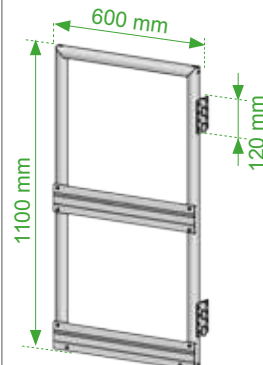
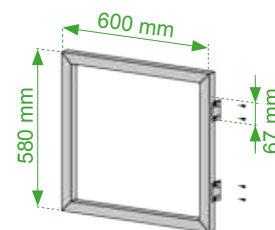


Disponible avec sortie gauche ou droite

Réf : **0733535** (droite)
0733536 (gauche)

Portillon H 580 mm + charnières montées

Réf : **0733603**



Kit portillon H 1100 mm + charnières (non montées)

Réf : **0733601**

NOMENCLATURE

FIXATIONS

Paire de pattes
de fixation simples
- déport D : 210 mm



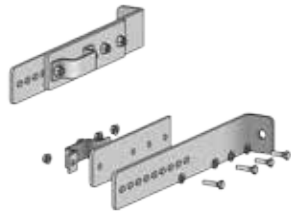
Réf : 0733401

Paire de pattes de fixation simples
pour bac acier
- déport D : 172 mm



Réf : 0733407

Paire de pattes
de fixation réglables
- déport D : de 214 mm à 470 mm



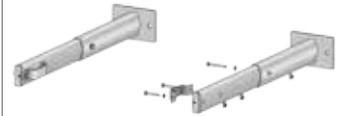
Réf : 0733402

Fixation
support berceau
- déport D : 205 mm



Réf : 0733403

Paire de pattes
de fixations réglables
- déport D : de 400 à 600 mm



Réf : 0733415

Paire de pattes
de fixations réglables
- déport D : de 600 à 1000 mm



Réf : 0733411

Paire de pattes de fixations
sur bac acier + visserie
compatible avec ondes
210/250/275/300/333 mm



Réf : 0733404

Vis drillNox DBS2 A2 Ø6x25
avec rondelle étanche
+ rondelle cheminée



Réf. : 377310
401300

Douille limiteur de couple
DB CONTROL 5 N.m



Réf. : 0790005

CONDAMNATIONS

Kit porte de
condamnation simple
(livré prémonté, repris sur
échelle avec crochets ou
charnières)



Réf : 0733703

Kit porte de
condamnation complète
(livré prémonté, repris sur
échelle avec crochets ou
charnières)



Réf : 0733704

Opercule de
condamnation



Réf : 0733701

Kit demi-porte de
condamnation



Réf : 0733702

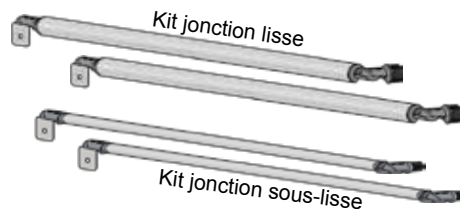
Tôle anti-intrusion arrière



Réf : 0733705

KIT JONCTION

Kit jonction échelle / garde-corps (x2)
universel de 1000 mm



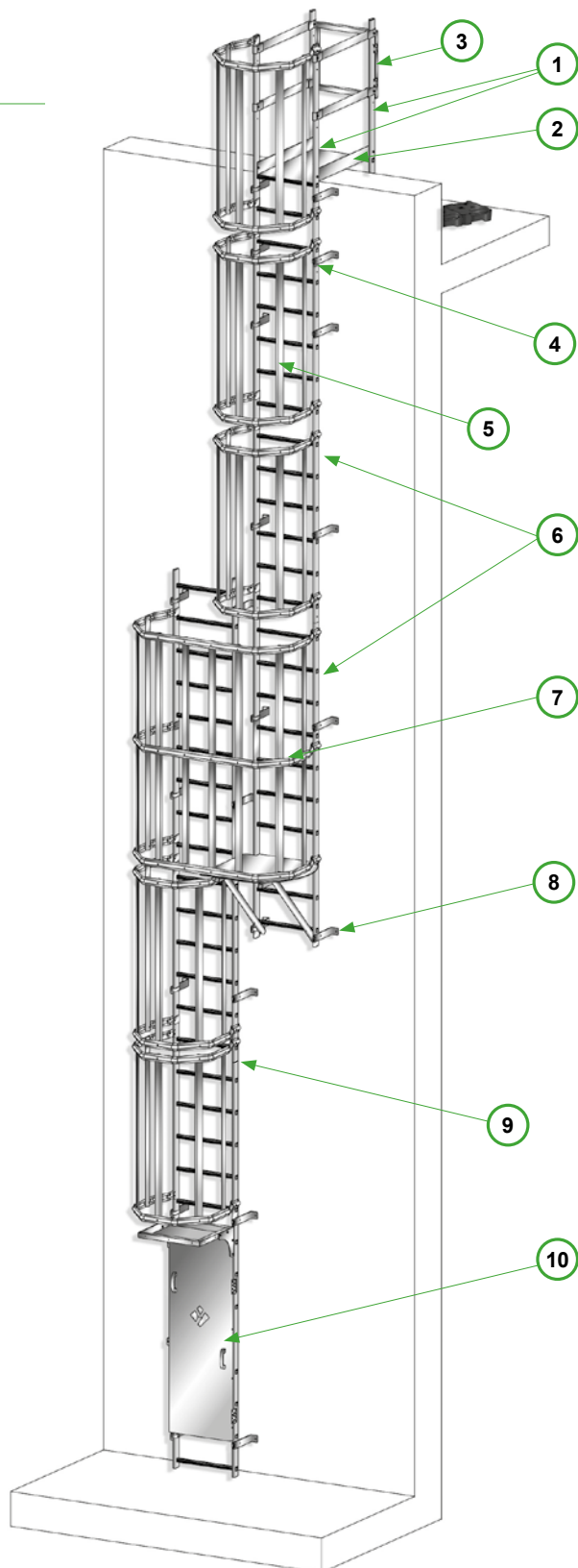
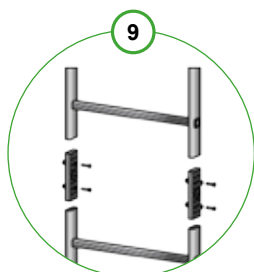
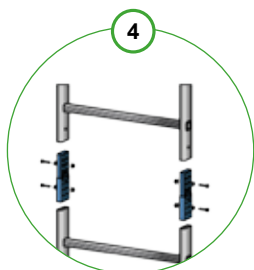
Réf : L0733905

PRINCIPE DE MONTAGE

EXEMPLE D'UNE ÉCHELLE À CRINOLINE AVEC CHANGEMENT DE VOLÉE

Composants

- | | |
|---|---------------------------------|
| ① | Sortie de face 3 barreaux |
| ② | Palier de sorties 1000 mm |
| ③ | Portillon H 580 mm |
| ④ | Jonction sortie de face/échelle |
| ⑤ | Crinoline 1465 mm |
| ⑥ | Échelle 3080 mm |
| ⑦ | Changement de volée |
| ⑧ | Pattes simples de fixation |
| ⑨ | Jonction échelle/échelle |
| ⑩ | Porte de condamnation complète |

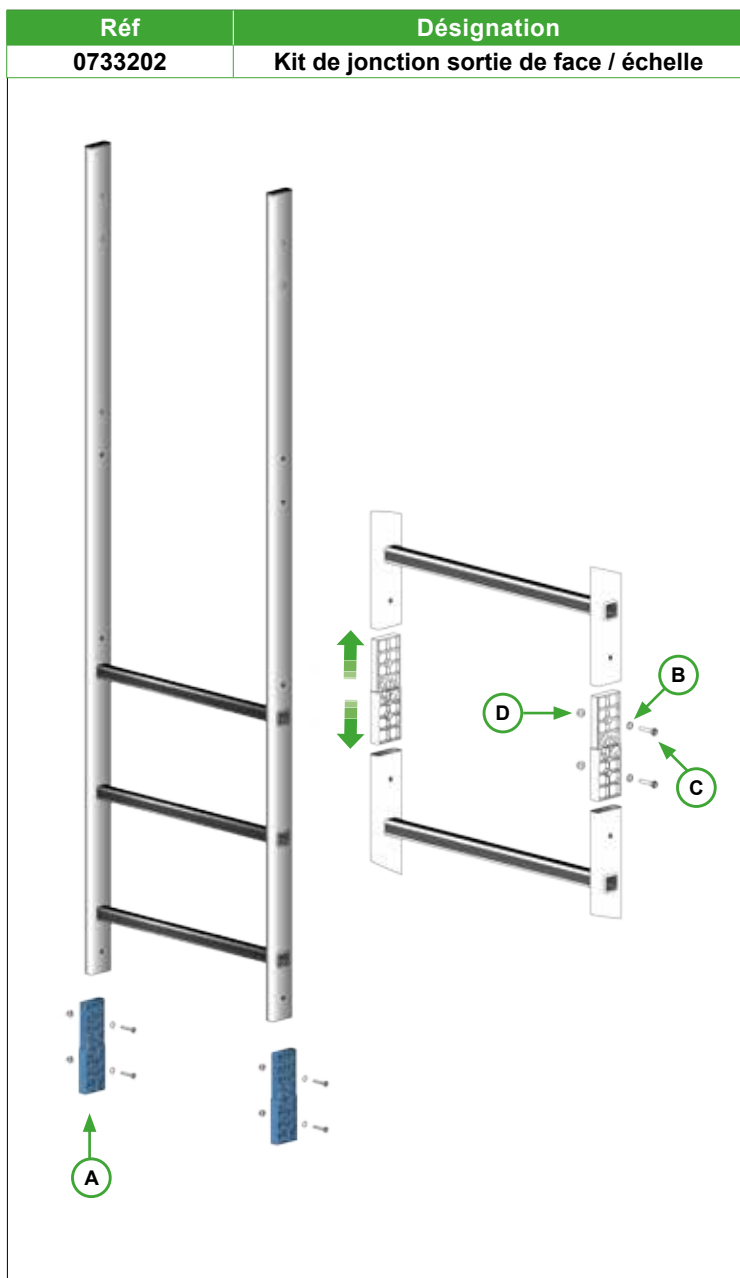


PRINCIPE DE MONTAGE

SORTIE DE FACE

Sortie de face / échelle à raccorder à l'échelle par un kit de jonction sortie de face / échelle.

| Réf | Désignation |
|---------|--|
| 0733202 | Kit de jonction sortie de face / échelle |

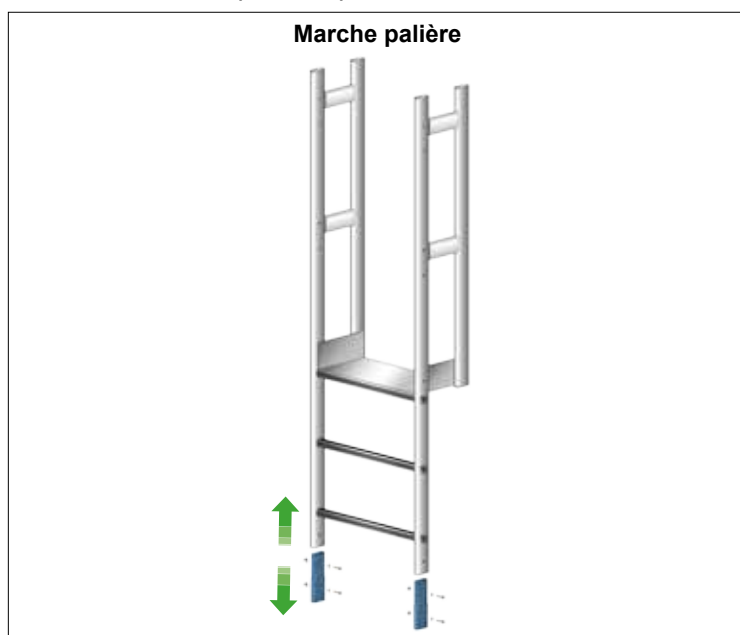


| Désignation sous-article | Rep | Qté |
|--|-----|-----|
| Jonction sortie de face / échelle PAM bleu | A | 2 |
| Rondelle M8 inox | B | 4 |
| Vis TH M8 x 35 inox | C | 4 |
| écrou à embase crantée inox | D | 4 |

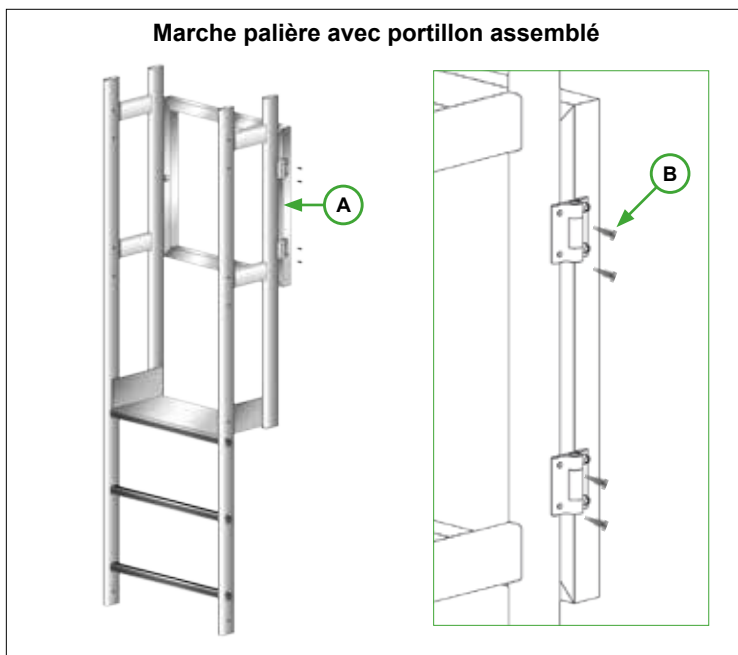
KIT MARCHE PALIERE

Kit marche palière livré prémonté à raccorder à l'échelle par un kit de jonction sortie de face / échelle.

Livré avec ou sans portillon prémontée*.



*Rappel pour être conforme à la norme un portillon est obligatoire.

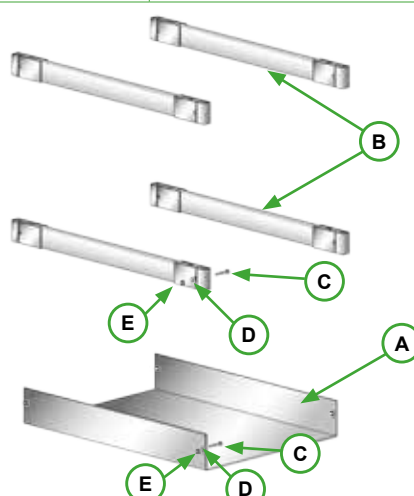


| Désignation sous-article | Rep | Qté |
|---|-----|-----|
| Portillon alu H 580 m avec charnières montées | A | 1 |
| Vis Drillnox DBS2 6 x 25 | B | 4 |

PRINCIPE DE MONTAGE

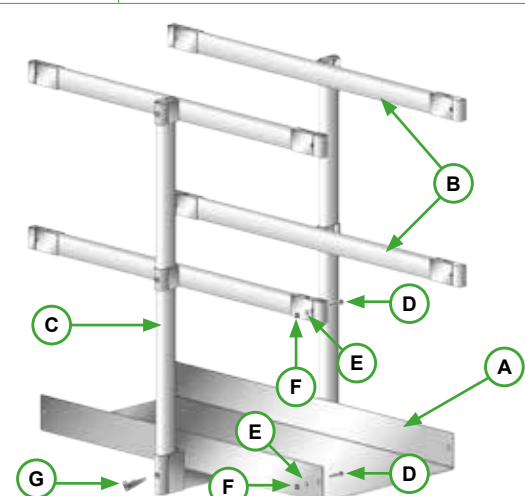
PALIER DE SORTIE

| Réf | Désignation |
|-------------------|-----------------------------------|
| 0733505 / 0733506 | Palier de sortie 800 mm / 1000 mm |

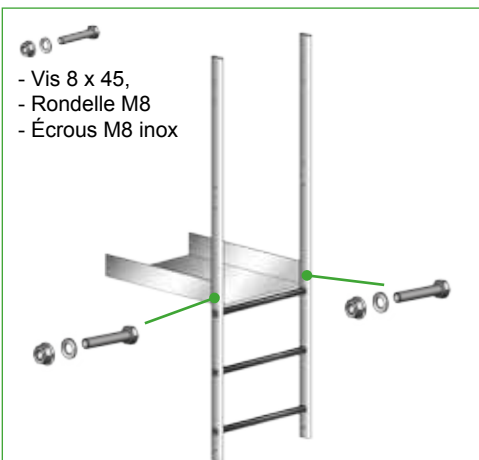


| Désignation sous-article | Rep | Qté |
|---------------------------------------|-----|-----|
| Marche palière lg 750 mm / 960 mm | A | 1 |
| Traverse pour palier 800 mm / 1000 mm | B | 4 |
| Vis TH M 8 x 45 inox | C | 12 |
| Rondelle M8 inox | D | 12 |
| Écrou M8 inox à embase crantée | E | 12 |

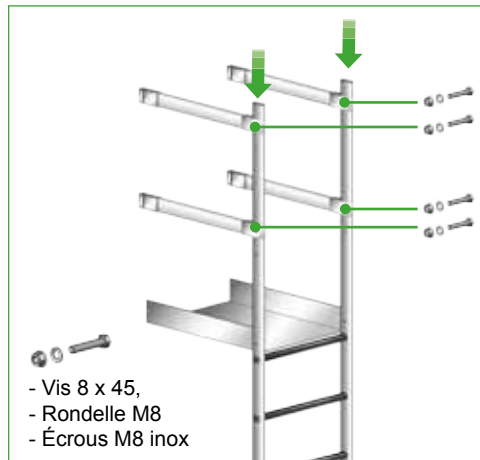
| Réf | Désignation |
|-------------------|------------------------------------|
| 0733507 / 0733508 | Palier de sortie 1200 mm / 1400 mm |



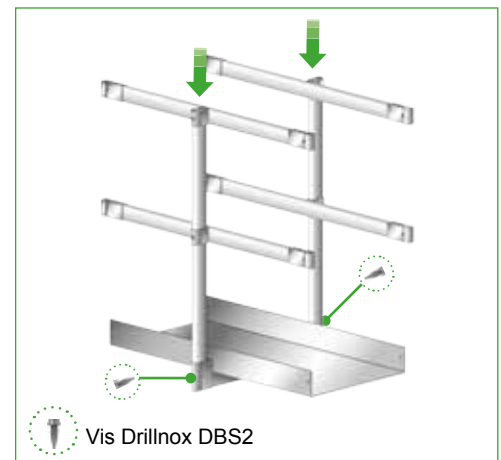
| Désignation sous-article | Rep | Qté |
|--|-----|-----|
| Marche palière lg 1160 mm / 1360 mm | A | 1 |
| Traverse pour palier 1200 mm / 1400 mm | B | 4 |
| Montant palier 1200 / 1400 mm | C | 2 |
| Vis TH M 8 x 45 inox | D | 12 |
| Rondelle M8 inox | E | 12 |
| Écrou M8 inox à embase crantée | F | 12 |
| Vis drillinox DBS2 avec rondelle étanche | G | 6 |



1- Fixer la marche palière sur les montants de la sortie de face à l'aide des vis 8 x 45 (x4), rondelle M8 (x4) et écrous M8 inox (x4).



2- Insérez les traverses de paliers dans les montants de sortie de face et fixer les à l'aide des vis 8 x 45 (x8), rondelle M8 (x8) et écrous M8 inox (x8).



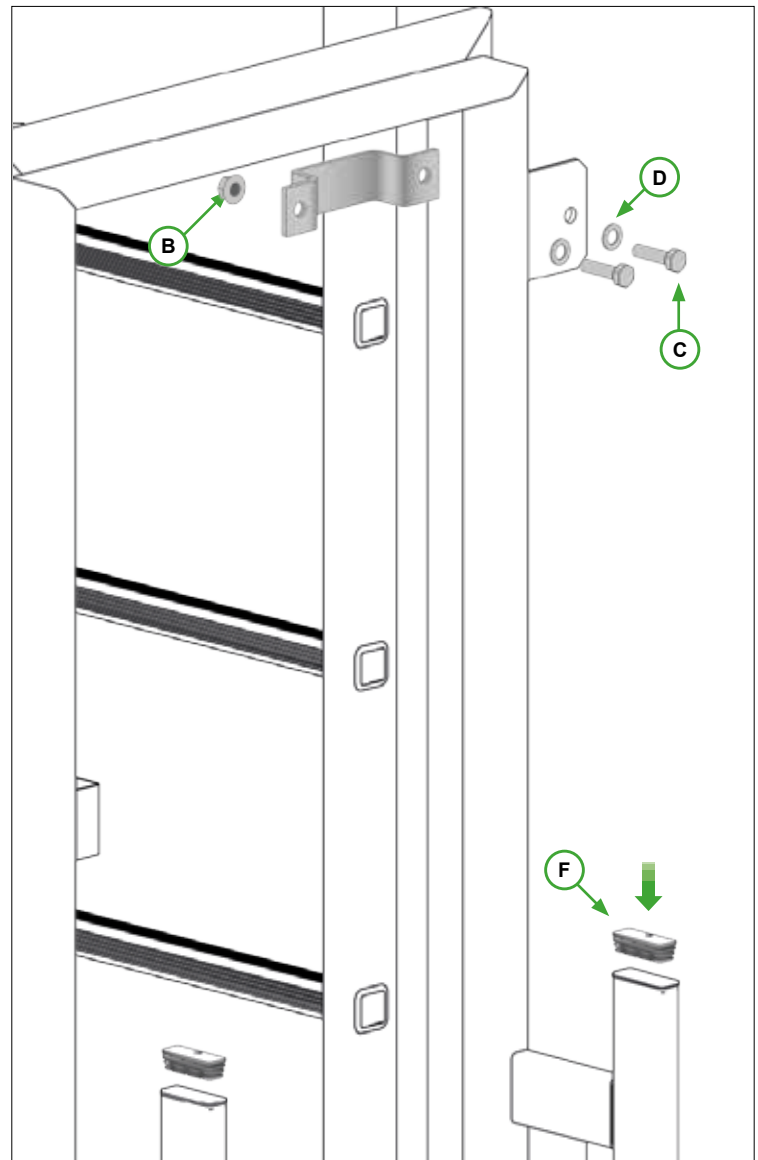
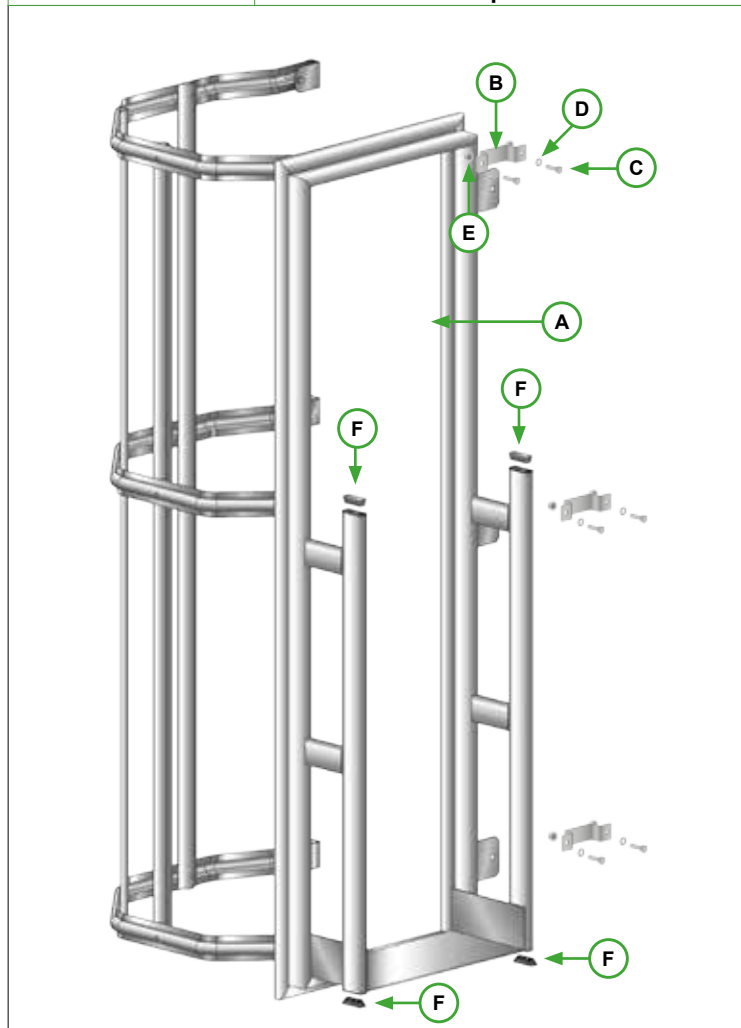
3- Pour les paliers de 1200/1400 mm, insérer les montants de paliers dans les traverses, fixer les avec les vis Drillinox dans les embases prévues à cet effet (x6).

PRINCIPE DE MONTAGE

SORTIE LATÉRALE

À fixer sur l'échelle grâce aux omégas. Livrée avec ou sans portillon prémonté.

| Réf | Désignation |
|-------------------|--|
| 0733535 / 0733536 | Sortie latérale droite / gauche avec marche palière 250 mm |



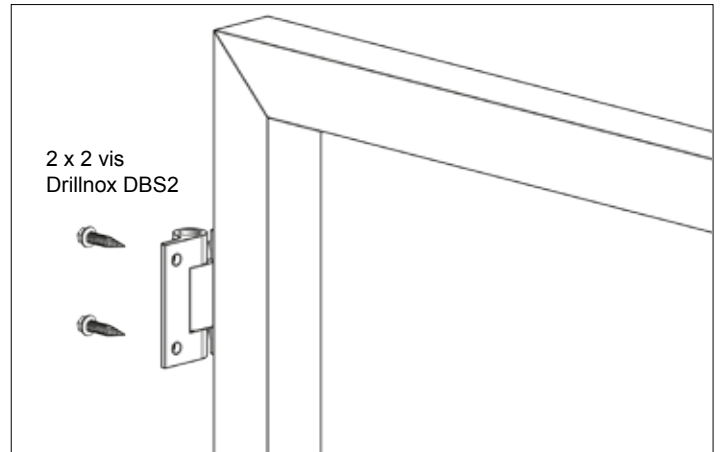
| Désignation sous-article | Rep | Qté |
|---|-----|-----|
| Cadre sortie latérale droite / gauche (marche palière 250 mm + crinoline 2025 mm) | A | 1 |
| Omega double perçage | B | 3 |
| Vis TH 08 x 25 inox | C | 6 |
| Rondelle M08 inox | D | 6 |
| Écrou embase crantée H M08 inox | E | 6 |
| Bouchon gris plastique 65 x 24 mm | F | 4 |

Rappel : pour être conforme à la norme un portillon est obligatoire.

PRINCIPE DE MONTAGE

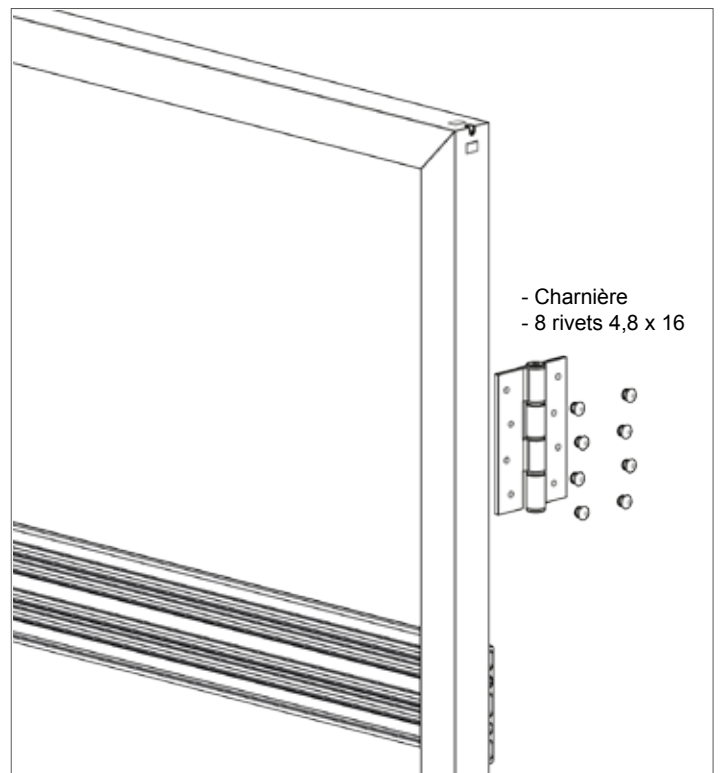
PORTILLON

| Réf | Désignation |
|---------|---|
| 0733603 | Portillon H 580 mm + charnières montées |

Fixer directement le portillon sur un montant de sortie de face à l'aide des 4 vis Drillnox DBS2*.

| Réf | Désignation |
|---------|--|
| 0733601 | Kit portillon H 1100 mm + charnières (non montées) |

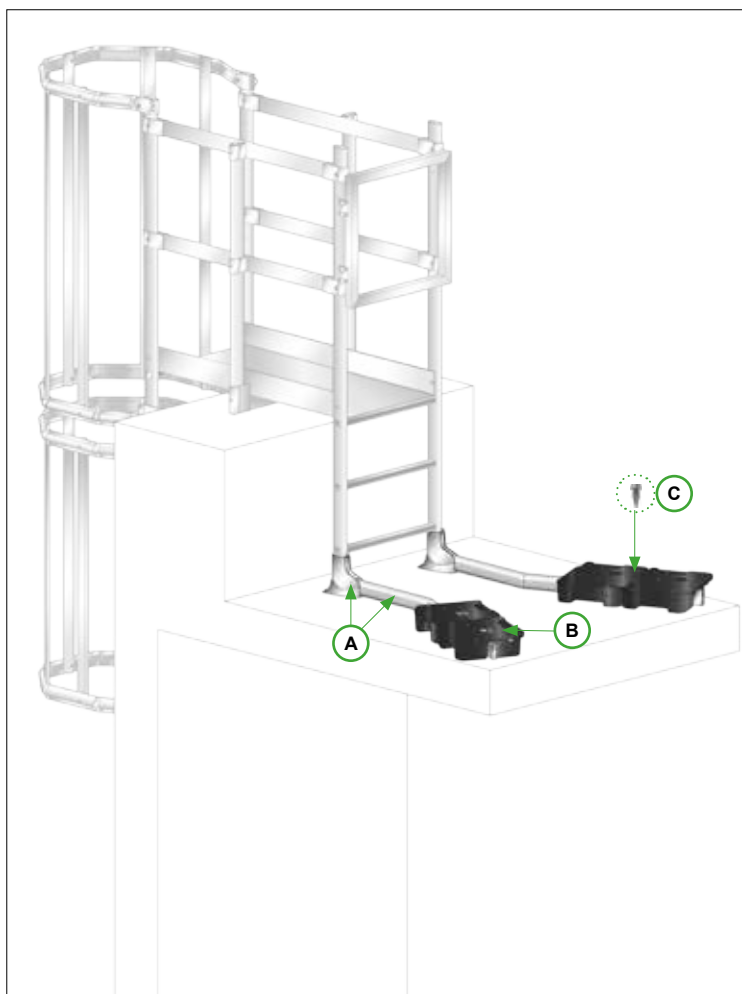



Portillon H 1100 mm : monter les charnières avec 8 rivets 4,8 x 16* sur le montant du portillon puis fixer le tout sur un montant de la sortie de face avec 8 rivets 4,8 x 16*. Enfin fixer la butée en caoutchouc sur le portillon.

*Visserie fournie

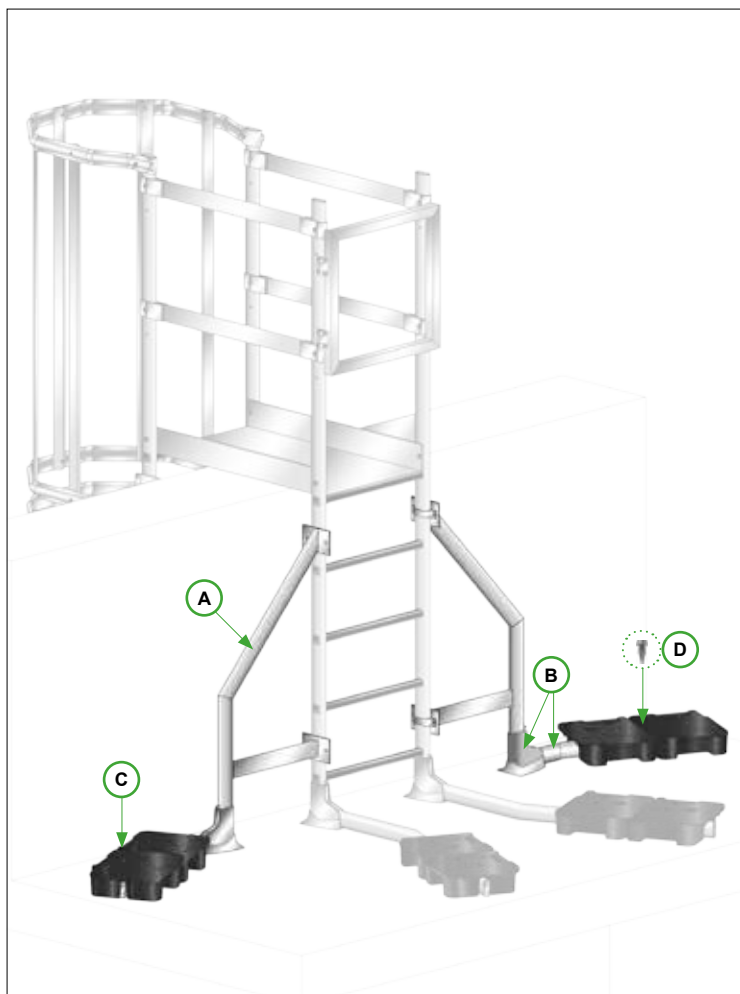
PRINCIPE DE MONTAGE

KIT LESTAGE RETOMBÉE ACROTÈRE



| Désignation sous-article | Rep | Qté |
|--|-----|-----|
| Jambe de force coudées + embases autoportantes montées | A | 2 |
| Plot plastique de 12,5 kg | B | 4 |
| Vis autoforeuse 4,8 x 50 inox (fixation plot) | C | 2 |

RENFORT LATÉRAL DE REDESCENTE D'ACROTÈRE



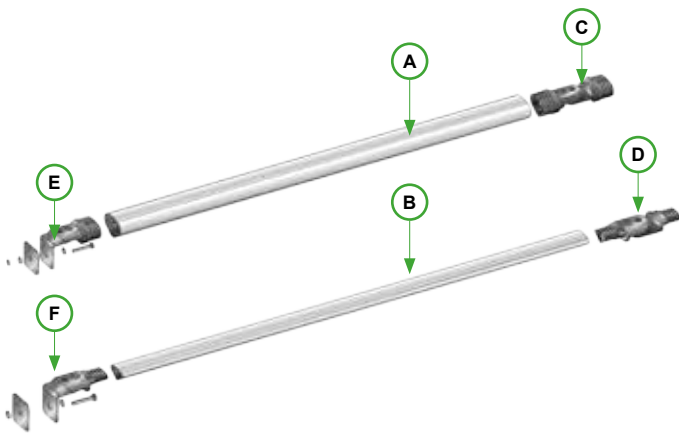
| Désignation sous-article | Rep | Qté |
|---|-----|-----|
| Renfort latéral | A | 2 |
| Jambe de force coudées + embases autoportante montées | B | 2 |
| Plot plastique de 12,5 kg | C | 4 |
| Vis autoforeuse 4,8 x 50 inox (fixation plot) | D | 2 |

Pour les redescentes d'acrotère > 1000 mm en fixation autoportante.

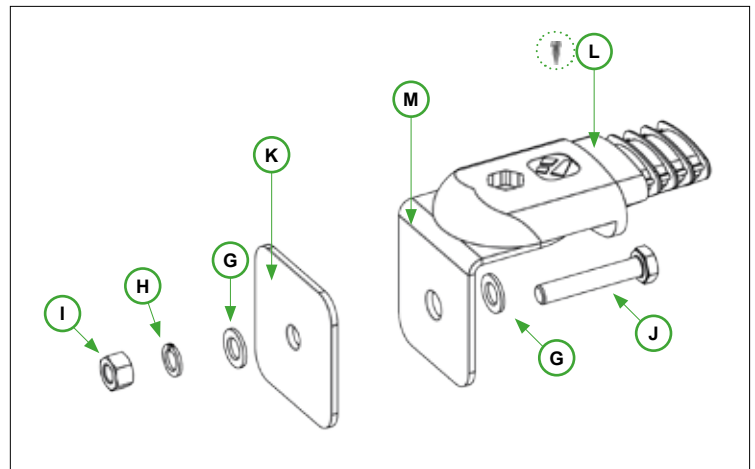
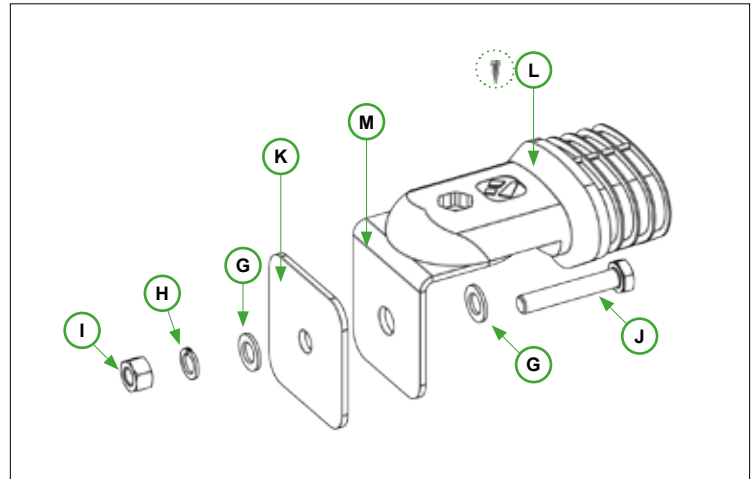
PRINCIPE DE MONTAGE

KIT DE JONCTION ECHELLE / GARDE-CORPS 1000 MM

| Réf | Désignation |
|----------|--|
| L0733905 | Kit de jonction échelle / garde-corps de 1000 mm |

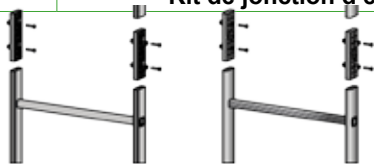


| Désignation sous-article | Rep | Qté |
|-------------------------------------|-----|-----|
| Lisse longueur 1000 mm | A | 2 |
| Sous-lisse longueur 1000 mm | B | 2 |
| Angle main courante | C | 2 |
| Angle sous-lisse | D | 2 |
| Terminaison murale main courante | E | 2 |
| Terminaison murale sous-lisse | F | 2 |
| Rondelle M8 inox | G | 16 |
| Rondelle grower M8 inox | H | 4 |
| Ecrou H M8 inox | I | 8 |
| Vis TH 08 x 45 inox | J | 8 |
| Contreplaque terminaison murale | K | 4 |
| Vis 4,8 x 25 prefix TB inox Torx 25 | L | 12 |
| Équerre terminaison murale | M | 4 |

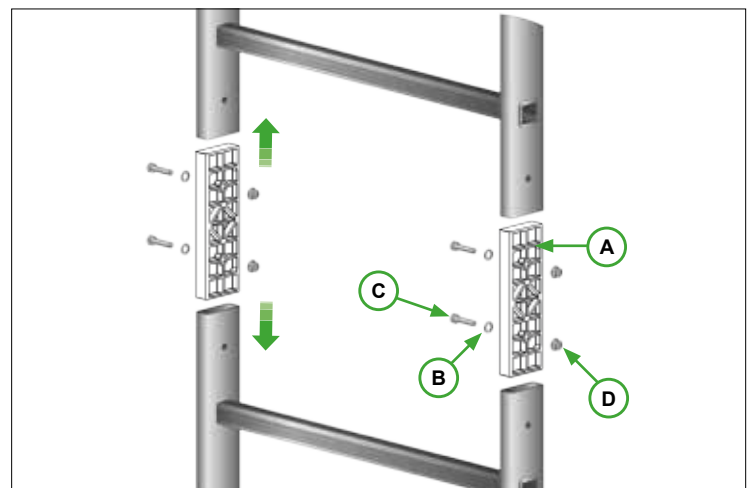


ÉCHELLE

| Réf | Désignation |
|---------|----------------------------|
| 0733103 | Kit de jonction d'échelles |




| Désignation sous-article | Rep | Qté |
|-----------------------------|-----|-----|
| Jonction échelle PAM gris | A | 2 |
| Rondelle M8 inox | B | 4 |
| Vis TH M8 x 35 inox | C | 4 |
| Écrou à embase crantée inox | D | 4 |



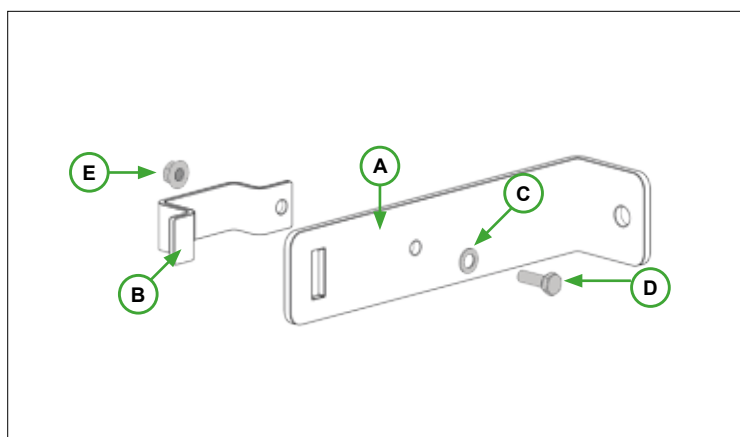
PRINCIPE DE MONTAGE

FIXATIONS SIMPLES

| Réf | Désignation |
|---------|---|
| 0733401 | Paire de pattes de fixation simple déport 210 mm |
| 0733407 | Paire de pattes de fixation simple déport 172 mm pour bac acier |




| Désignation sous-article | Rep | Qté |
|---------------------------------|-----|-----|
| Patte de fixation simple | A | 2 |
| Omega simple perçage | B | 2 |
| Rondelle M08 inox | C | 2 |
| Vis TH 08 x 25 inox | D | 2 |
| Écrou M08 inox à embase crantée | E | 2 |

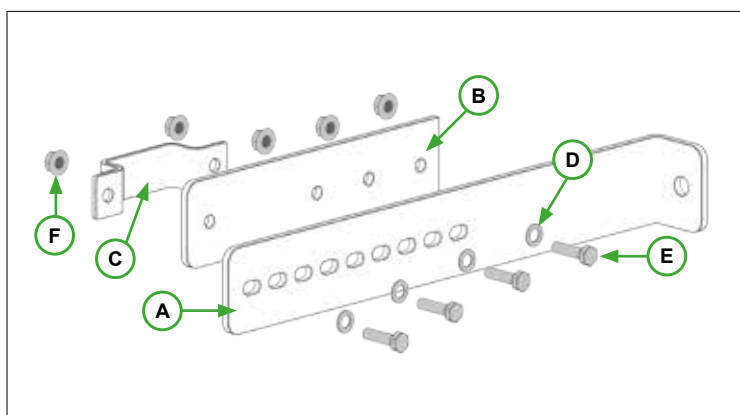


FIXATIONS RÉGLABLES DÉPORT 214 A 470 MM

| Réf | Désignation |
|---------|--|
| 0733401 | Paire de pattes de fixation réglable déport 214 à 470 mm |




| Désignation sous-article | Rep | Qté |
|---------------------------------|-----|-----|
| Patte de fixation réglable | A | 2 |
| Plaque de réglage | B | 2 |
| Omega double perçage | C | 2 |
| Rondelle M08 inox | D | 8 |
| Vis TH 08 x 30 inox | E | 8 |
| Écrou M08 inox à embase crantée | F | 8 |

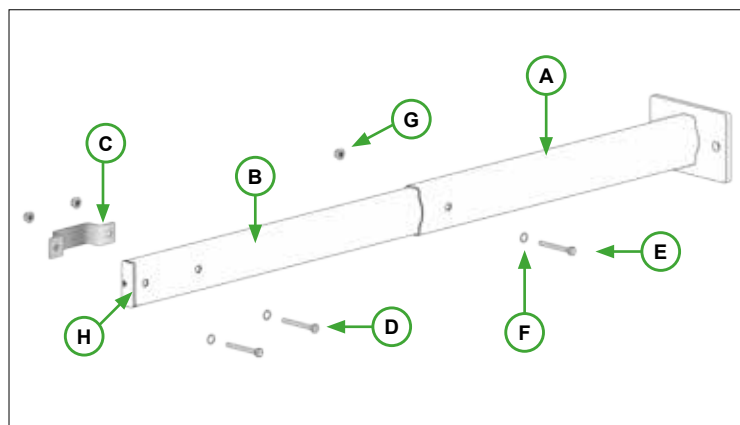


FIXATIONS RÉGLABLES DÉPORT 400 A 600 MM / 600 A 1000 MM

| Réf | Désignation |
|-------------------|---|
| 0733415 / 0733411 | Paire de pattes de fixation réglable 400 à 600 mm / 600 à 1000 mm |




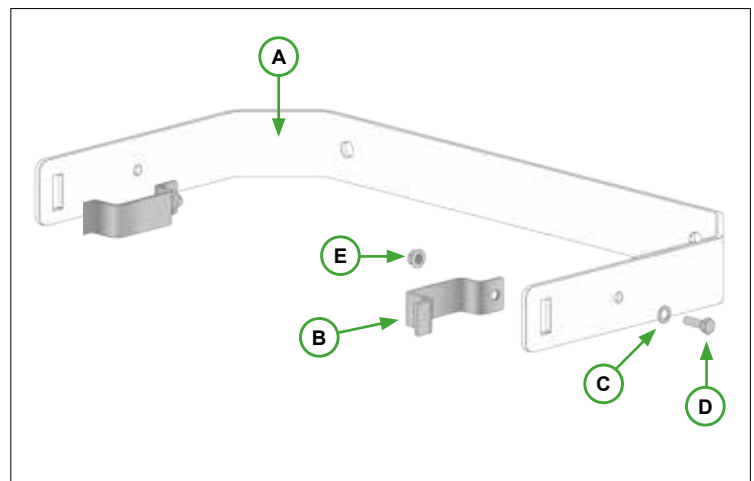
| Désignation sous-article | Rep | Qté |
|-----------------------------------|-----|-----|
| Fourreau lg 350 mm / lg 540 mm | A | 2 |
| Coulisse lg 500 mm / lg 700 mm | B | 2 |
| Omega double perçage | C | 2 |
| Vis TH 08 x 45 inox | D | 4 |
| Vis TH 08 x 60 inox | E | 2 |
| Rondelle M08 inox | F | 6 |
| Écrou M08 inox à embase crantée | G | 6 |
| Bouchon gris plastique 65 x 24 mm | H | 2 |




PRINCIPE DE MONTAGE

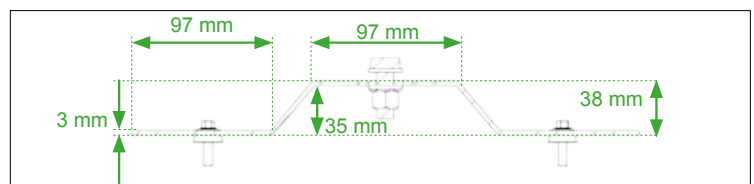
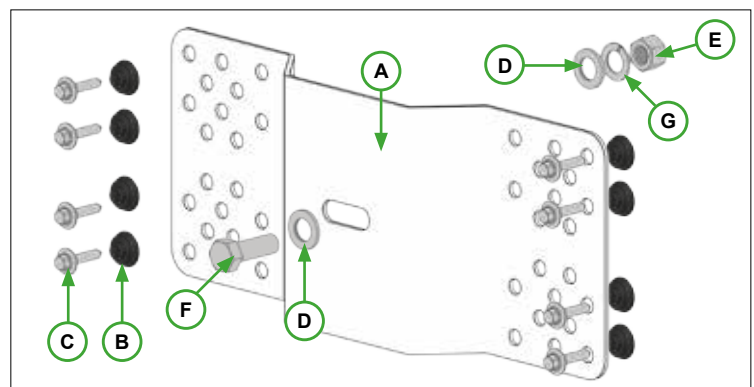
FIXATION SUPPORT BERCEAU

| Réf | Désignation | |
|---|--------------------------|-----|
| 0733403 | Fixation support berceau | |
|  | | |
| Désignation sous-article | Rep | Qté |
| Berceau | A | 1 |
| Omega simple perçage | B | 2 |
| Rondelle M08 inox | C | 2 |
| Vis TH 08 x 25 inox | D | 2 |
| Écrou M08 inox à embase crantée | E | 2 |



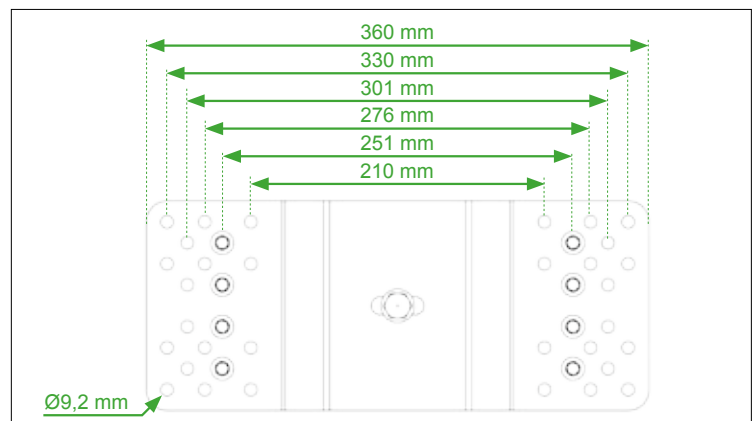
FIXATIONS BAC ACIER

| Réf | Désignation | |
|---|---|-----|
| 0733404 | Paire de plaques de fixation sur bac acier + visserie | |
|  | | |
| Désignation sous-article | Rep | Qté |
| Plaque de fixation sur bac acier | A | 2 |
| Rondelle cheminée étanche | B | 16 |
| Vis drillnox DBS2 6x25 + rondelle étanche | C | 16 |
| Rondelle M12 inox | D | 4 |
| Écrou H M12 inox | E | 2 |
| Vis TH 12x35 inox | F | 2 |
| Rondelle grower M12 inox | G | 2 |



ATTENTION : respecter les règles d'utilisation et de montage (cf page 5).

Chaque plaque bac acier est fixée par 8 vis Drillnox DBS 2 TH8 A2 Ø 6 x 25 I16 avec leurs rondelles étanches et rondelles de cheminée. Ce système de fixation qui garantit l'étanchéité doit être installé selon les spécifications techniques du fournisseur. Les vis doivent être montées selon le couple de serrage de 5 N.m. Ce couple doit être appliqué avec un équipement dynamométrique adapté, étalonné et vérifié. Pour ne jamais dépasser ce couple de serrage et s'assurer d'une installation sûre et pérenne, nous préconisons l'utilisation du limiteur de couple DB CONTROL 5 N.m.



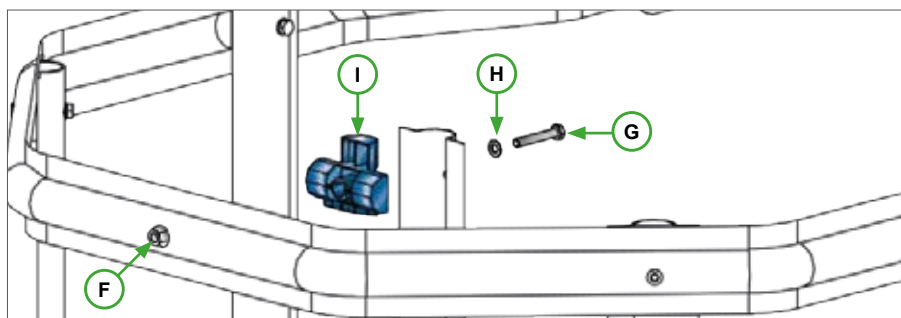
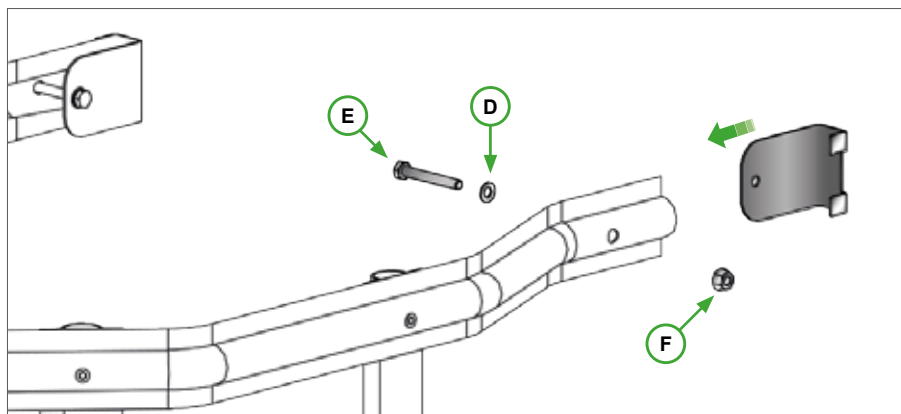
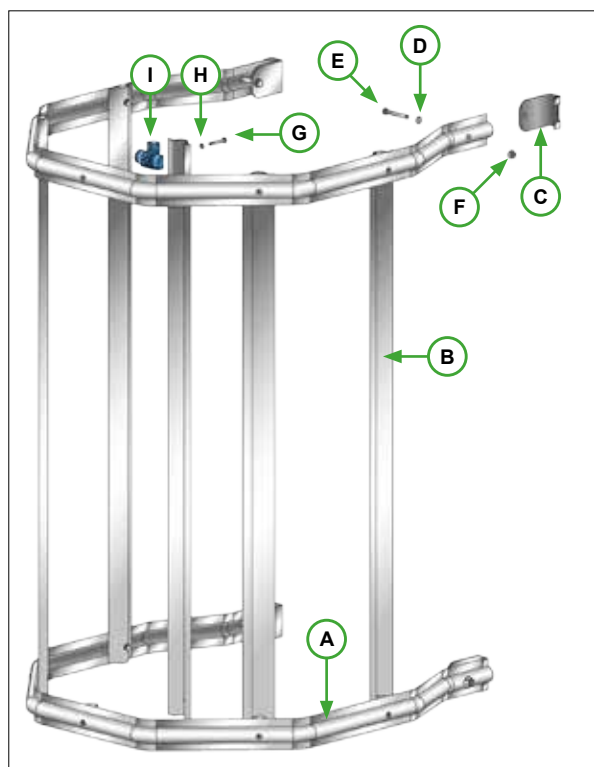
PRINCIPE DE MONTAGE

CRINOLINE



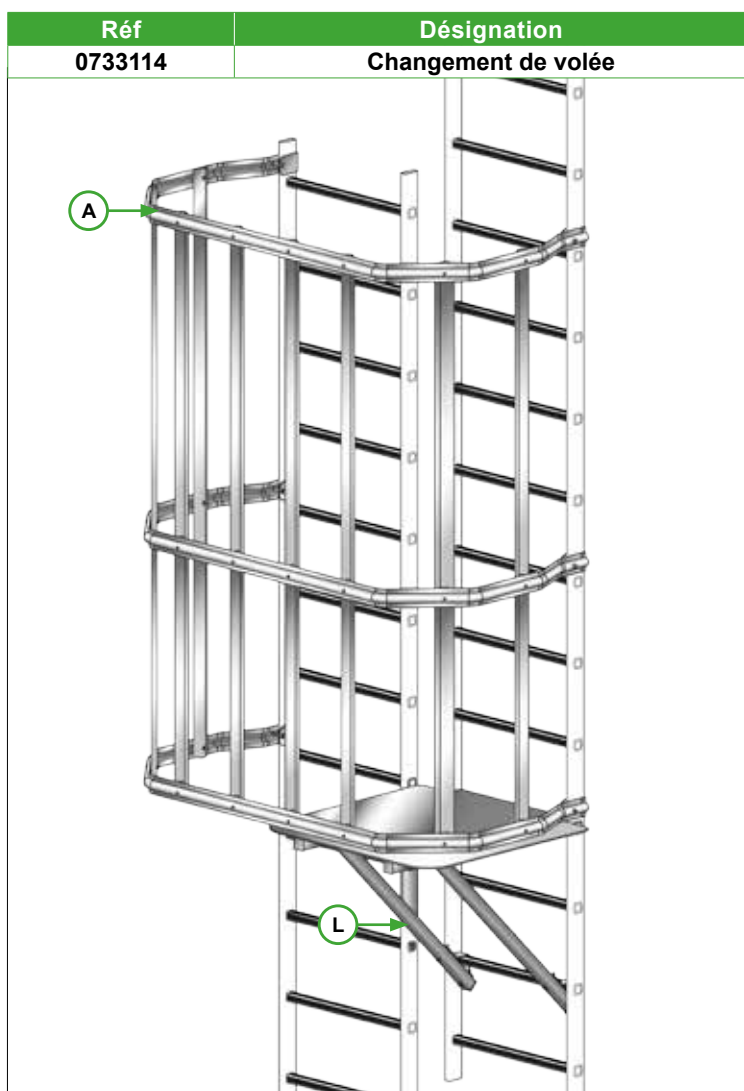
| Crinoline de 1185 mm | Crinoline de 1465 mm | Crinoline de 2025 mm |
|---|---|---|
| 0733301 | 0733302 | 0733303 |
|  |  |  |

| Désignation sous-article | | Rep | Qté | | |
|--|--------------------------------|-----|----------------|----------------|----------------|
| Arceaux | | A | 2 | 2 | 3 |
| Filant | | B | 5 (Lg 1185 mm) | 5 (Lg 1465 mm) | 5 (Lg 2025 mm) |
| Kit de montage de crinoline 2 ou 3 arceaux | Bride de montage | C | 4 | 4 | 6 |
| | Rondelle M08 inox | D | 4 | 4 | 6 |
| | Vis TH M8 x 60 inox | E | 4 | 4 | 6 |
| | Écrou M8 à embase crantée inox | F | 4 | 4 | 6 |
| | Vis TH M6 x 40 inox | G | 10 | 10 | 15 |
| | Rondelle M06 inox | H | 10 | 10 | 15 |
| Croisillon | | I | 10 | 10 | 15 |



PRINCIPE DE MONTAGE

CHANGEMENT DE VOLÉE

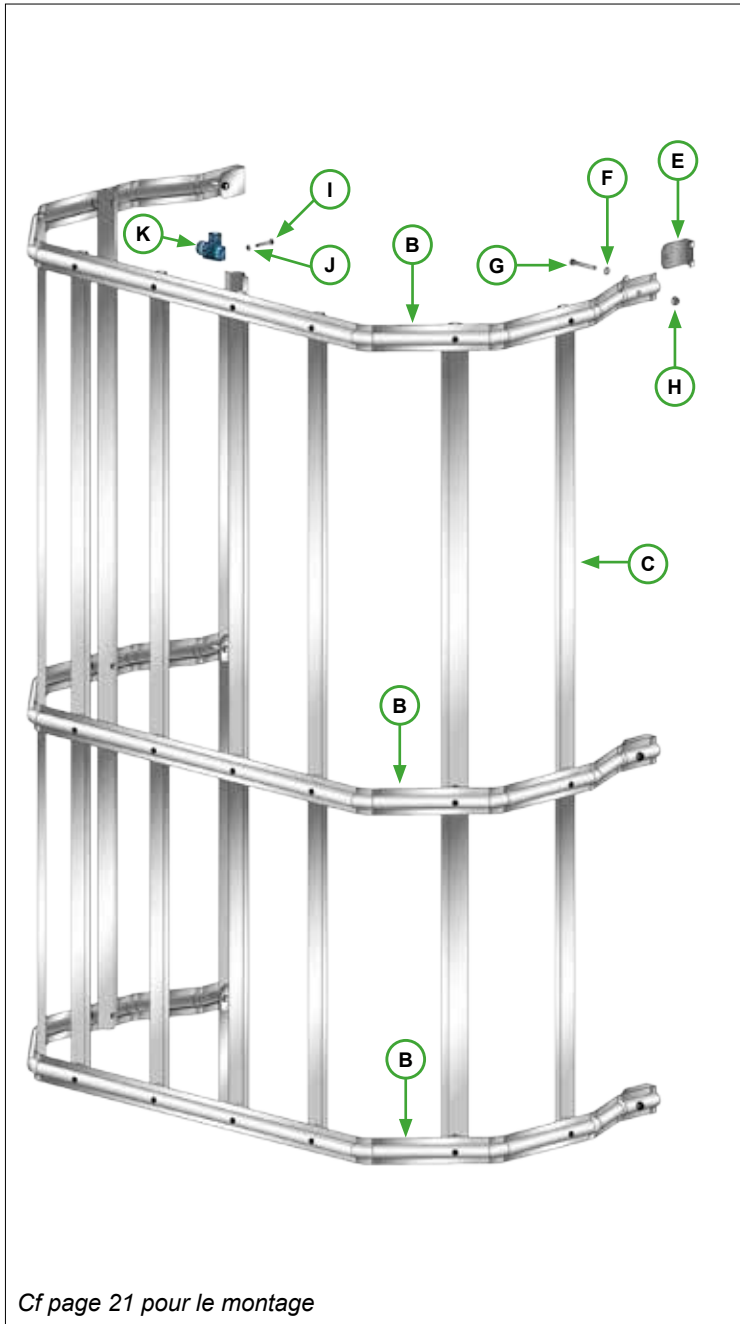


Palier de changement de volée pour installation à gauche ou à droite.

| Désignation sous-article | Rep | Qté |
|--|-----|-----|
| Crinoline changement de volée Réf. 0733320 | A | 1 |
| Kit de 3 arceaux changement de volées | B | 1 |
| Kit de 8 filants 2025 mm | C | 1 |
| Kit de montage de crinoline changement de volée : | D | 1 |
| - Bride de montage crinoline | E | 6 |
| - Rondelle M08 | F | 6 |
| - Vis TH M8 x 60 | G | 6 |
| - Écrou M8 x 60 | H | 6 |
| - Vis Th M6 x 40 | I | 24 |
| - Rondelle M06 | J | 24 |
| - Croisillon | K | 24 |
| Palier de changement de volée et accessoires Réf. 0733117 | L | 1 |
| Bracon | M | 2 |
| Bride de bracon | N | 2 |
| Bouchon 40 X 40 | O | 4 |
| Rondelle M8 inox | P | 16 |
| Vis M8 x 60 inox | Q | 6 |
| Vis M8 x 90 inox | R | 2 |
| Écrou H M8 | S | 8 |
| Palier de changement de volée | T | 1 |

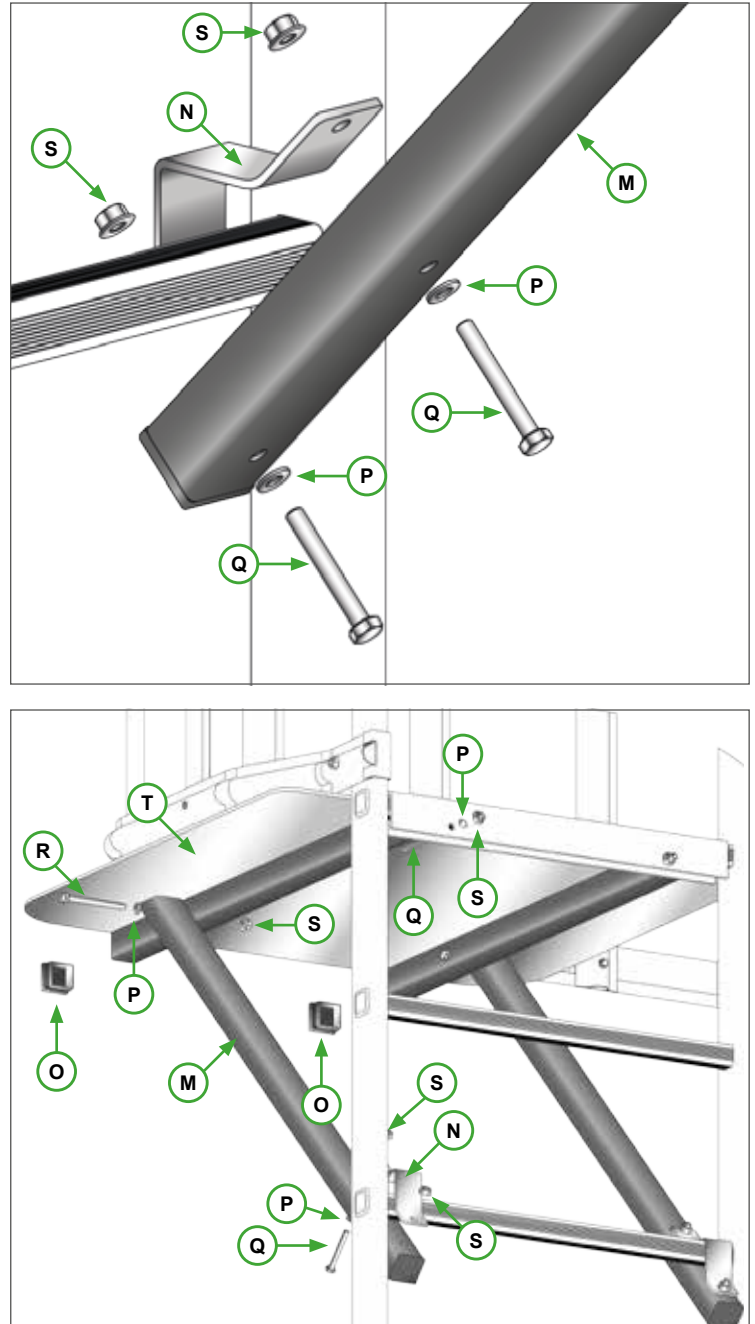
PRINCIPE DE MONTAGE

Crinoline changement de volée (A)



Cf page 21 pour le montage

Palier de changement de volée et accessoires (L)



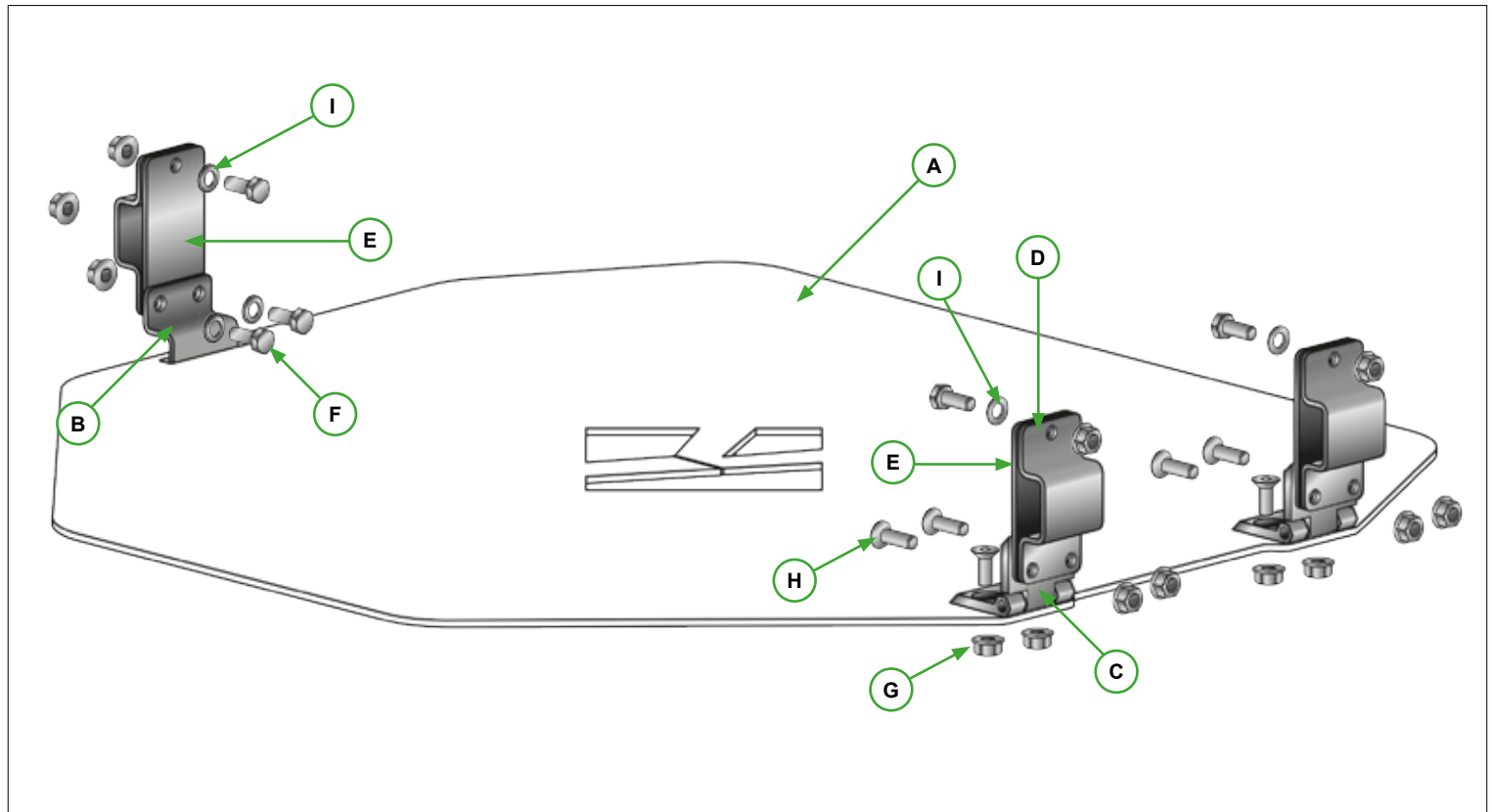
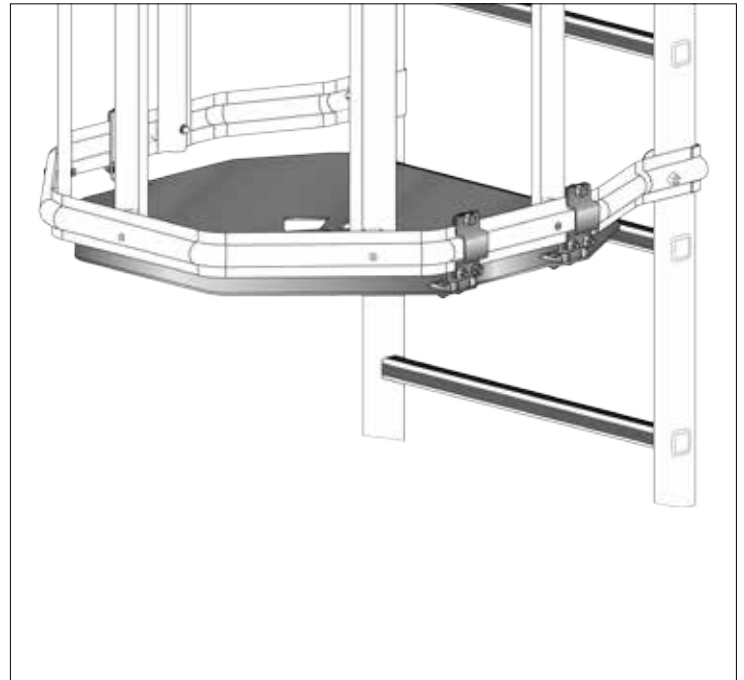
PRINCIPE DE MONTAGE

OPERCULE

| Réf | Désignation |
|---------|--------------------------|
| 0733701 | Opercule de condamnation |



| Désignation sous-article | Rep | Qté |
|--------------------------|-----|-----|
| Opercule | A | 1 |
| Charnière | B | 2 |
| Plaque de condamnation | C | 1 |
| Bride omega | D | 3 |
| Contre bride | E | 3 |
| Vis TH M8x25 inox | F | 5 |
| Écrou H M08 inox | G | 13 |
| Vis FHC M8x20 inox | H | 8 |
| Rondelle H M08 inox | I | 4 |



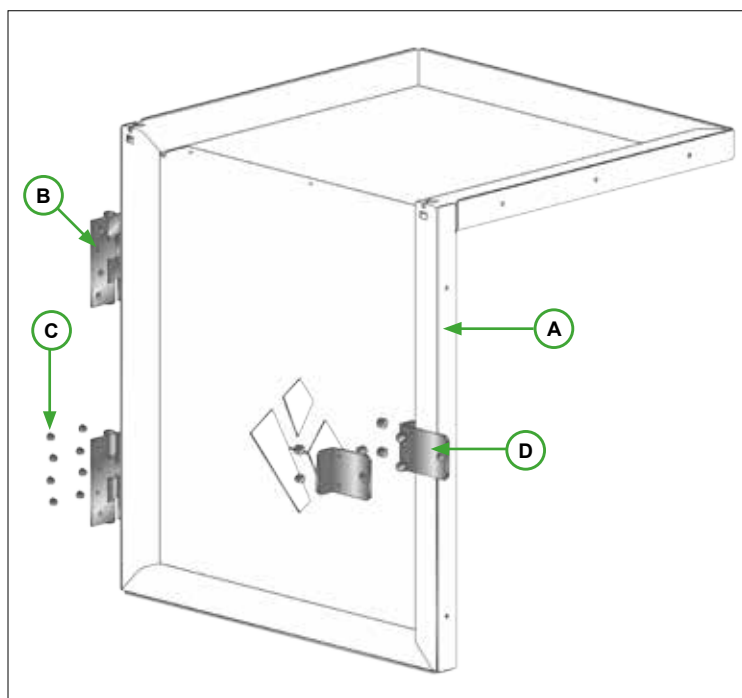
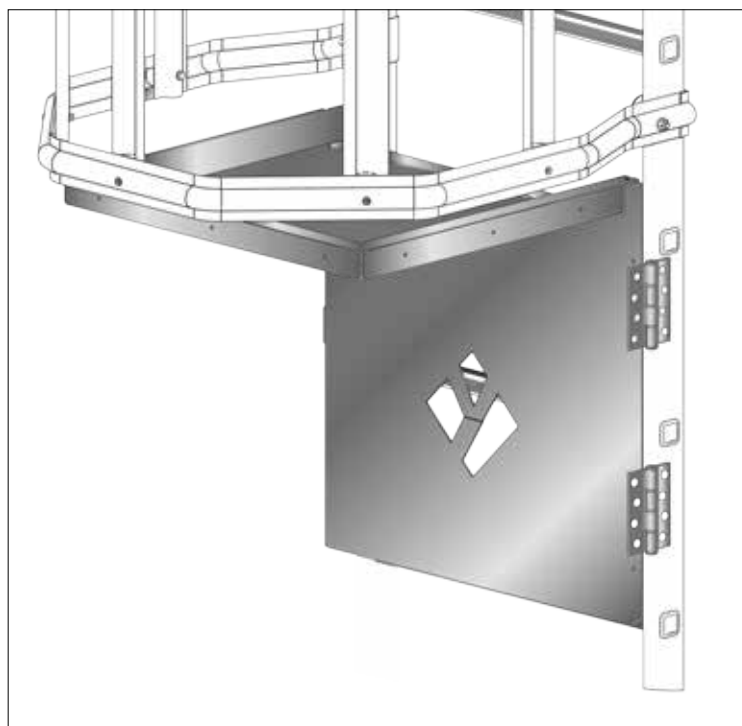
PRINCIPE DE MONTAGE

DEMI-PORTE DE CONDAMNATION

| Réf | Désignation |
|---------|----------------------------|
| 0733702 | Demi porte de condamnation |



| Désignation sous-article | Rep | Qté |
|------------------------------|-----|-----|
| Demi-porte | A | 1 |
| Charnière* | B | 2 |
| Rivet 4,8 x 16 alu | C | 24 |
| Patte courte de condamnation | D | 1 |

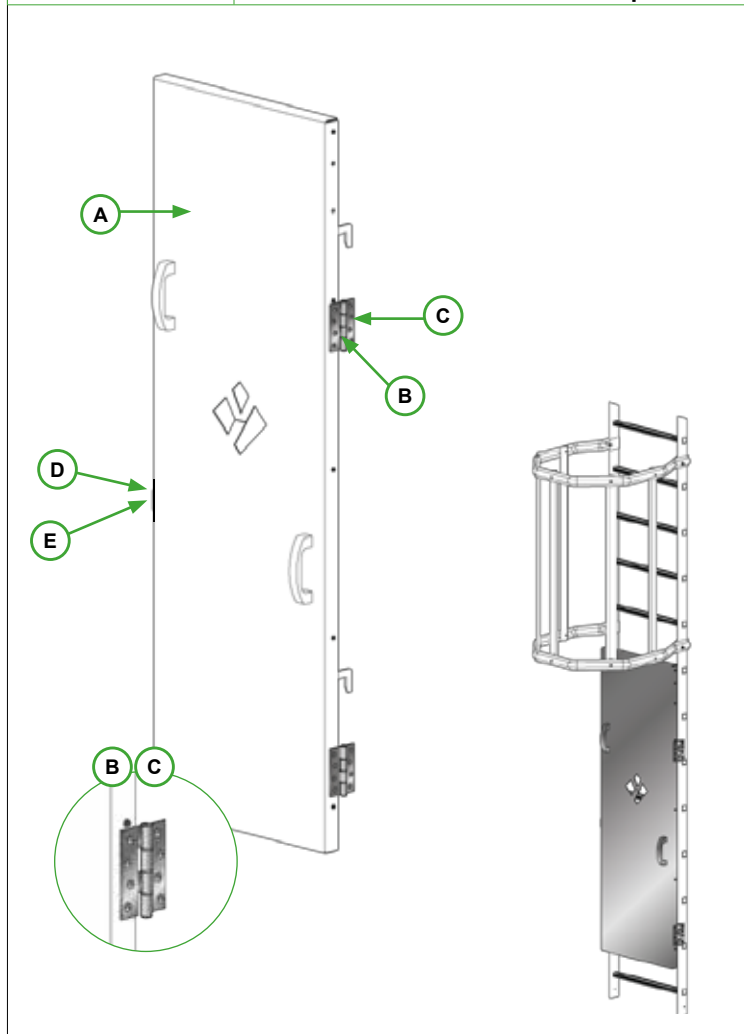


*Livrée avec charnières non montées.

PRINCIPE DE MONTAGE

PORTE DE CONDAMNATION SIMPLE

| Réf | Désignation |
|---------|------------------------------|
| 0733703 | Porte de condamnation simple |

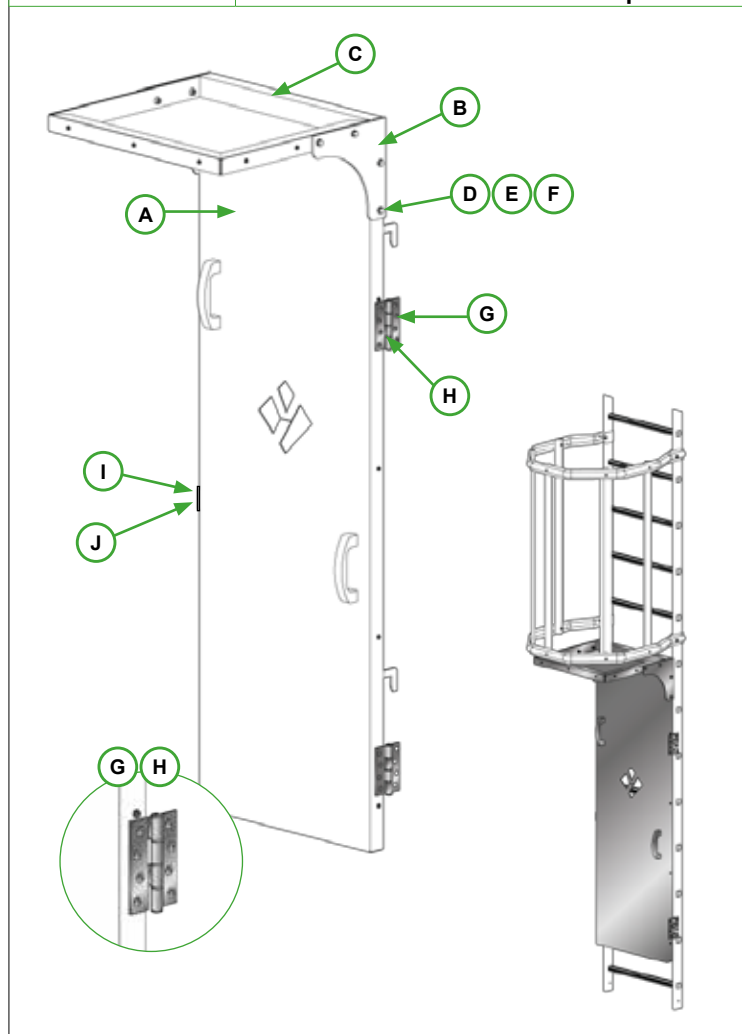


| Désignation sous-article | Rep | Qté |
|------------------------------|-----|-----|
| Porte simple | A | 1 |
| Charnière* | B | 2 |
| Rivet 4,8 x 16 alu | C | 24 |
| Patte longue de condamnation | D | 1 |
| Patte courte de condamnation | E | 1 |

*Charnières livrées non montées. Porte livrée avec crochets et poignées montés. Utiliser les crochets pour positionner la porte sur l'échelle, monter les charnières puis démonter les crochets.

PORTE DE CONDAMNATION COMPLÈTE

| Réf | Désignation |
|---------|--------------------------------|
| 0733704 | Porte de condamnation complète |



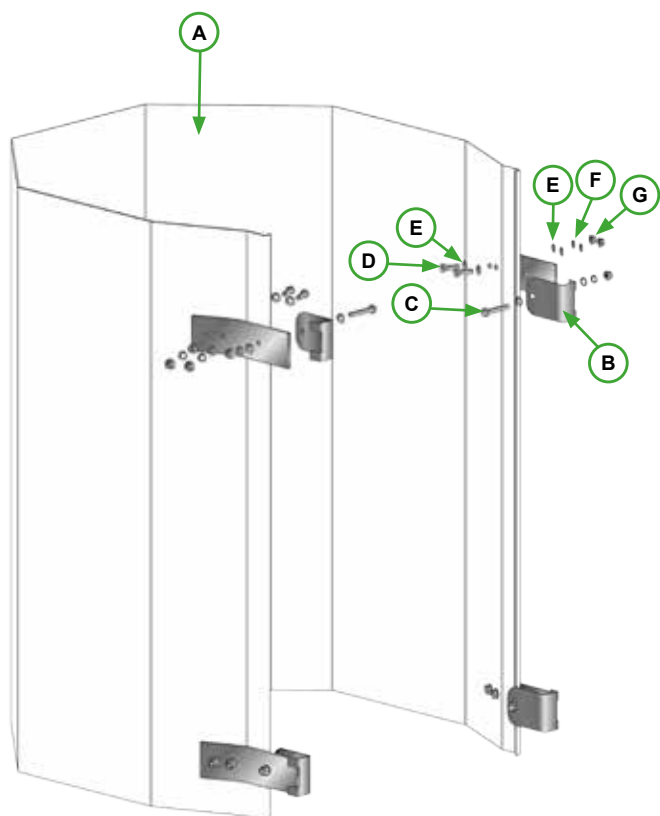
| Désignation sous-article | Rep | Qté |
|--|-----|-----|
| Porte | A | 1 |
| Équerre de liaison porte/structure haute | B | 2 |
| Structure haute de condamnation | C | 1 |
| Rondelle M08 inox | D | 8 |
| Vis TH M 8 x 60 inox | E | 8 |
| Ecrou M8 à embase crantée inox | F | 8 |
| Rivet 4,8 x 16 alu | G | 24 |
| Charnière* | H | 2 |
| Patte longue de condamnation | I | 1 |
| Patte courte de condamnation | J | 1 |

*Charnières livrées non montées. Porte livrée avec crochets et poignées montés. Utiliser les crochets pour positionner la porte sur l'échelle, monter les charnières puis démonter les crochets.

PRINCIPE DE MONTAGE

OBTURATEUR DE CRINOLINE

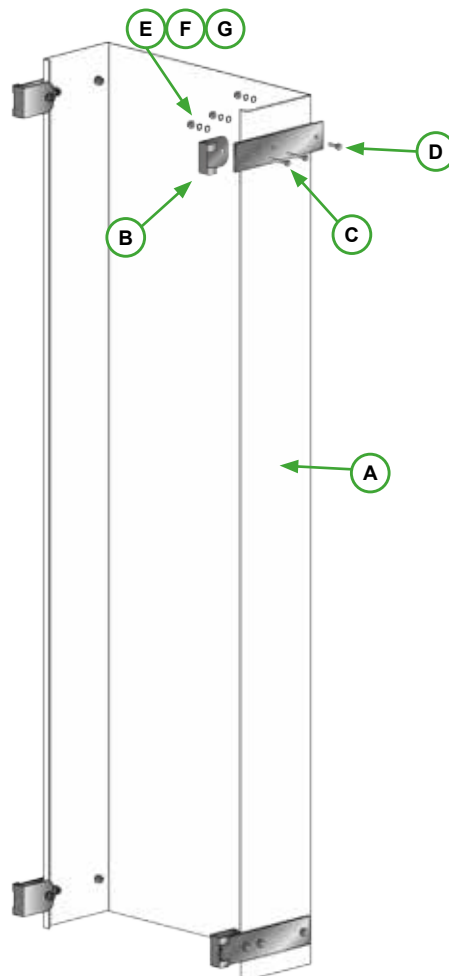
| Réf | Désignation |
|---------|------------------------------------|
| 0733324 | Obturateur de crinoline H =1000 mm |



| Désignation sous-article | Rep | Qté |
|--------------------------|-----|-----|
| Tôle obturateur | A | 1 |
| Crochet obturateur | B | 4 |
| Vis TH 08 x 50 inox | C | 4 |
| Vis TH 08 x 25 inox | D | 8 |
| Rondelle M08 inox | E | 24 |
| Rondelle grower M08 inox | F | 12 |
| Écrou H M08 inox | G | 12 |

TÔLE ANTI-INTRUSION ARRIÈRE

| Réf | Désignation |
|---------|-----------------------------|
| 0733705 | Tôle anti-intrusion arrière |



| Désignation sous-article | Rep | Qté |
|--------------------------|-----|-----|
| Tôle anti-intrusion | A | 1 |
| Crochet | B | 4 |
| Vis TH 08 x 50 inox | C | 4 |
| Vis TH 08 x 25 inox | D | 8 |
| Rondelle M08 inox | E | 24 |
| Rondelle grower M08 inox | F | 12 |
| Écrou H M08 inox | G | 12 |

EXEMPLES DE RÉALISATIONS